



Poder Judiciário
Justiça do Trabalho
Tribunal Regional do Trabalho da 12ª Região

EDITAL

PREGÃO ELETRÔNICO PARA REGISTRO DE PREÇOS Nº 16171/2023

O Tribunal Regional do Trabalho da 12ª Região, inscrito no Cadastro Nacional de Pessoa Jurídica – CNPJ sob nº 02.482.005/0001-23, com sede na Rua Esteves Júnior, nº 395, Centro, Florianópolis-SC, CEP 88015-905, torna público que a Coordenadoria de Licitações e Contratos – CLC realizará licitação, na modalidade **PREGÃO**, em sua forma **ELETRÔNICA (PE)**, com critério de julgamento pelo **MENOR PREÇO**, para **REGISTRO DE PREÇOS** do objeto do presente Edital, nos termos da Lei nº 14.133, de 1º de abril de 2021, da Instrução Normativa SEGES/ME nº 73, de 30 de setembro de 2022, do Decreto nº 11.462, de 31 de março de 2023, da Lei Complementar nº 123, de 14 de dezembro de 2006, das exigências deste Edital e demais legislações complementares vigentes e pertinentes à matéria e ao objeto.

Sessão Pública: a partir das **13h30min*** do dia **30 de novembro de 2023**.

Local: Portal de Compras do Governo Federal, no Sistema [Compras](#).

Endereço eletrônico: <https://www.gov.br/compras>

UASG: 080013

Licitação nº: 16171/2023

Processo nº: PE 16171/2023

Limite para apresentação de proposta e documentação: até a abertura da sessão pública.

Acompanhamento: informações sobre o andamento da licitação e da efetiva contratação podem ser obtidas na página do Tribunal na Internet: <https://portal.trt12.jus.br/licitacoes>.

*Para todas as referências de tempo será observado o horário de Brasília (DF).

Fazem parte deste Edital os seguintes documentos:

Apêndices

I - Glossário

Anexos

- Termo de Referência
- Projetos dos móveis
- Minuta da Ata de Registro de Preços
 - ↔ Anexo I - Cadastro de Reserva
- Minuta do Termo de Contrato

1. DO OBJETO

REGISTRO DE PREÇOS para futura aquisição, sob demanda, de móveis sob medida, conforme projetos, a fim de repor o estoque do almoxarifado.



a) RELAÇÃO DE ITENS**Grupo Único**

Item	Descrição	Quantidades	
		Mínima	Máxima
1	Mesa padrão L 130 cm com desenho de tampo ergonômico, sob medida, conforme desenho técnico.	20	200
2	Mesa padrão reta 130 cm x 70 cm com desenho de tampo ergonômico, sob medida, conforme desenho técnico.	20	200
3	Mesa padrão reta 130 cm x 70 cm com desenho de tampo ergonômico e estrutura metálica para ajuste de altura - elétrica, sob medida, conforme desenho técnico.	20	200
4	Mesa padrão Desembargadores 280 cm tipo 1, sob medida, conforme desenho técnico.	5	25
5	Mesa padrão Desembargadores 280 cm tipo 2, sob medida, conforme desenho técnico.	5	25
6	Gaveteiro Gabinete de Desembargadores, sob medida, conforme desenho técnico.	10	100
7	Estante para livros e bancada Gabinete de Desembargadores, sob medida, conforme desenho técnico.	5	25
8	Balcão padrão 2 (duas) portas de correr, sob medida.	10	30
9	Balcão copa sem cuba, sob medida, conforme desenho técnico.	2	8
10	Copa seca padrão, sob medida, conforme desenho técnico.	2	10
11	Mesa centro	2	20

b) QUANTITATIVOS

b.1) Em cada item, não será permitido ao licitante cotar oferecer proposta em quantitativo inferior às “quantidades máximas” previstas.

b.1.1) A indicação de “quantidade mínima” diz respeito ao mínimo a ser adquirido a cada fornecimento e à estimativa de aquisição ainda no exercício de 2023.

b.2) Em cada item, não será permitido ao licitante ofertar preços diferentes em razão de local de entrega ou qualquer outra característica.

b.3) As quantidades eventualmente adquiridas por órgãos ou entidades não participantes observará os limites previstos nos incisos I e II do caput do artigo 32 do Decreto nº 11.462, de 31 de março de 2023.

c) OBSERVAÇÕES

c.1) Em caso de divergência entre as especificações do objeto constantes do Edital e as disponibilizadas pelo Sistema [Compras](#), **prevalecerão as do Edital**.

a.1) Os requisitos e o detalhamento do objeto constam do Termo de Referência anexo.

a.2) O prazo de vigência da ata de registro de preços será de um ano, contado do primeiro dia útil subsequente à data de divulgação no PNCP, prorrogável por igual período, desde que comprovado o preço vantajoso.



- c.2) A Contratada será obrigada a aceitar, nas mesmas condições contratuais, acréscimos ou supressões de até 25% do valor inicial atualizado do contrato.
- c.3) Os requisitos e o detalhamento do objeto constam do Termo de Referência e dos projetos anexos ao Edital.
- c.4) **Prazo de entrega** do objeto licitado de 30 dias, a contar da notificação da empresa acerca da assinatura do contrato.
- c.5) **Prazo de garantia** mínimo de 3 anos contra vício ou defeito de fabricação, a contar da data de entrega dos móveis, incluindo peças e ferragens.
- c.6) **Prazo de validade da proposta** não inferior a 60 dias da data do pregão.
- c.7) A contratação posterior de item específico constante do grupo de itens exigirá prévia pesquisa de mercado e demonstração de sua vantagem para o Contratante.
- c.7.1) Para cada item o preço estimado constante do Termo de Referência é o preço unitário máximo definido como critério de aceitabilidade.

2. DA PARTICIPAÇÃO NO CERTAME

2.1. A participação no certame se dará por meio de acesso ao **Sistema Compras** do Portal de Compras do Governo Federal, no sítio <https://www.gov.br/compras>, com chave de identificação e senha, e a subsequente apresentação da proposta.

2.1.1. Devido à formação de grupo (lote), a proposta deve ser feita para todos os itens que o compõem, não podendo ser feita apenas para parte desses itens separadamente.

2.2. **Poderão participar** deste pregão os interessados que até a data da sessão:

- a) estejam credenciados e em situação regular junto ao Sistema de Cadastramento Unificado de Fornecedores – SICAF.
- b) possuam os requisitos mínimos de habilitação previstos neste Edital.
- c) atuem em ramo de atividade compatível com o objeto licitado.

2.3. **Não poderá participar** do certame ou da execução do objeto, direta ou indiretamente, o interessado:

- a) que não tenha feito previamente seu credenciamento junto ao SICAF.
- b) de cujo credenciamento esteja irregular no SICAF ou deste tenha sido descredenciado em consequência da aplicação de sanção, com o registro de “inativo” na situação.
- c) pessoa física ou jurídica que se encontre, ao tempo da licitação, impossibilitada de participar da licitação em decorrência de sanção que lhe foi imposta.

c.1) a vedação também se aplica ao licitante que atue em substituição a outra pessoa, física ou jurídica, com o intuito de burlar a efetividade da sanção a ela aplicada, inclusive a sua controladora, controlada ou coligada, desde que devidamente comprovado o ilícito ou a utilização fraudulenta da personalidade jurídica do licitante.

d) autor ou responsável pela elaboração do anteprojeto, do projeto básico ou do projeto executivo, quando a licitação versar sobre serviços ou fornecimento de bens a ele relacionados, na condição de:

- d.1) pessoa física ou jurídica.
- d.2) empresa, isoladamente ou em consórcio.
- d.3) empresa da qual o autor do projeto seja dirigente, gerente, controlador, acionista ou detentor de mais de 5% do capital com direito a voto.



d.4) responsável técnico ou subcontratado.

d.5) empresa integrante do mesmo grupo econômico.

e) que mantenha vínculo de natureza técnica, comercial, econômica, financeira, trabalhista ou civil com dirigente do TRT 12ª Região ou com agente público que desempenhe função na licitação ou atue na fiscalização ou na gestão do contrato, ou que deles seja cônjuge, companheiro ou parente em linha reta, colateral ou por afinidade, até o terceiro grau.

e.1) caracteriza vínculo também a existência no quadro societário de cônjuge, companheiro ou parente em linha reta, colateral ou por afinidade, até terceiro grau, inclusive, de magistrados ocupantes de cargos de direção ou no exercício de funções administrativas, assim como de servidores ocupantes de cargos de direção, chefia e assessoramento vinculados direta ou indiretamente às unidades situadas na linha hierárquica da área encarregada da licitação.

f) que seja agente público do TRT 12ª Região ou terceiro que auxilie a condução da contratação na qualidade de integrante de equipe de apoio, profissional especializado ou funcionário ou representante de empresa que preste assessoria técnica, devendo ser observadas as situações que possam configurar conflito de interesses no exercício ou após o exercício do cargo ou emprego, nos termos da legislação que disciplina a matéria.

g) empresa controladora, controlada ou coligada, nos termos da Lei nº 6.404, de 15 de dezembro de 1976, concorrendo entre si.

h) pessoa física ou jurídica que, nos 5 (cinco) anos anteriores à divulgação do edital, tenha sido condenada judicialmente, com trânsito em julgado, por exploração de trabalho infantil, por submissão de trabalhadores a condições análogas às de escravo ou por contratação de adolescentes nos casos vedados pela legislação trabalhista.

i) estrangeiro que não tenha representação legal no Brasil com poderes expressos para receber citação e responder administrativa ou judicialmente.

j) Organização da Sociedade Civil de Interesse Público - OSCIP, atuando nessa condição.

k) que não atenda às condições deste Edital.

l) que esteja sob falência ou insolvência civil, concurso de credores, em processo de dissolução ou liquidação.

l.1) Será permitida a participação de empresa que apresente o ato de deferimento de recuperação judicial, com a expressão “em Recuperação Judicial” acrescida após o nome empresarial, desde que comprove não estar em débito com o sistema da seguridade social.

m) sociedade cooperativa.

m.1) Será permitida a participação de cooperativas, desde que apresentem demonstrativo de atuação em regime cooperado, com repartição de receitas e despesas entre os cooperados e atendam ao art. 16 da Lei nº 14.133, de 1º de abril de 2021.

m.2) Nesse caso, serão estendidas a elas os benefícios previstos para as microempresas e empresas de pequeno porte quando elas atenderem ao disposto no art. 34 da Lei nº 11.488, de 15 de junho de 2007.

3. DO CREDENCIAMENTO JUNTO AO SICAF

3.1. O credenciamento deverá ser feito junto ao Sistema de Cadastramento Unificado de Fornecedores – SICAF, no Portal de Compras do Governo Federal, no sítio Compras.gov.br, por meio de certificado digital conferido pela Infraestrutura de Chaves Públicas Brasileira – ICP-Brasil.



3.1.1. O credenciamento do fornecedor e de seu representante legal junto ao sistema implica a presunção de capacidade técnica para realização das transações inerentes ao pregão.

3.1.2. Não cabe ao provedor do sistema ou a este Tribunal qualquer responsabilidade por danos decorrentes de uso indevido da senha, ainda que por terceiros.

3.2. A documentação exigida para cada nível de cadastramento encontra-se prevista no Manual do Sicaf, disponível no Portal de Compras do Governo Federal.

4. DA CONDUÇÃO DO CERTAME E DAS RESPONSABILIDADES

4.1. Na condução do certame, as normas disciplinadoras da licitação serão interpretadas em favor da ampliação da disputa entre os interessados, resguardados o interesse da Administração, o princípio da isonomia, a finalidade e a segurança da contratação.

4.1.1. Na presente licitação, as fases de apresentação de propostas e lances e de julgamento antecedem a fase de habilitação.

4.2. O certame será conduzido pelo agente de contratação e pela equipe de apoio, devidamente designados pela autoridade competente do Tribunal, com o auxílio da equipe de planejamento da contratação e da assessoria jurídica em todas as fases do processo licitatório.

4.2.1. Para todas as referências de tempo será seguido o horário de Brasília (DF).

4.2.2. Na contagem dos prazos excluir-se-á o dia do início e incluir-se-á o do vencimento, e os prazos só se iniciam e vencem em dias de expediente na Administração.

4.2.3. Caso o orçamento estimado da contratação tenha caráter sigiloso, ele será tornado público após a negociação e a definição do resultado do julgamento das propostas, sem prejuízo da divulgação das informações necessárias para a elaboração das propostas.

4.2.4. Poderão ser feitas diligências destinadas a esclarecer ou a complementar a instrução do processo, a confirmar a integridade e a autenticidade de documentos e a veracidade das informações, bem como a sanar erros ou falhas que não alterem a substância das propostas, dos documentos de habilitação e sua validade jurídica, de maneira que o formalismo não seja excessivo e se sobreponha à forma necessária, à segurança jurídica e à vantajosidade da proposta.

4.2.4.1. As diligências serão feitas mediante despacho fundamentado registrado e acessível a todos, e aos documentos e informações obtidos será atribuída a devida eficácia para fins de habilitação e classificação.

4.2.5. Quando a sessão pública for suspensa, em qualquer fase, a data e o horário da sua reabertura serão informados no sistema com, no mínimo, 24 horas de antecedência.

4.2.5.1. Esse procedimento será adotado especialmente nos casos em que seja necessário que o licitante esteja conectado para exercer seus direitos, a exemplo de abertura de prazo para manifestação de intenção de recurso ou de volta de fase em disputa.

4.2.6. A prática dos atos, a comunicação entre as partes e o envio de documentos deverá ser feito exclusivamente via sistema eletrônico do [Compras](#), nos campos próprios para troca de mensagens e arquivos entre o agente de contratação e os licitantes.

4.2.6.1. Serão definidos prazos razoáveis para resposta e prática de atos pelos licitantes, de forma que haja tempo hábil para que os interessados observem as mensagens do chat, especialmente quando a sessão se prolongar por mais de um dia.



4.2.6.2. Na impossibilidade de utilização do sistema ou a critério da Administração, devidamente motivado, o contato ou o envio de documentos poderá ser feito à SELIC por meio do *e-mail* informado no item 20, com o assunto da mensagem iniciando por “Pregão Eletrônico 16171/2023”, ou do endereço físico informado no subitem 20.1 do Edital.

4.2.6.3. Nos contatos que precisarem ser realizados pela Administração fora do sistema eletrônico do [Compras](#), será utilizado prioritariamente o correio eletrônico, endereçado aos *e-mails* informados nas propostas ou aos constantes do SICAF, reforçando a responsabilidade quanto à observância dos subitens 4.3.4 e 4.3.5 do Edital.

4.2.6.4. Eventuais contatos telefônicos, quando realizados, serão reduzidos a termo se necessário e juntados ao processo para formalizar e dar publicidade a qualquer tratativa efetuada no curso da licitação.

4.2.7. Ao final da sessão será divulgada ata da sessão pública no sistema eletrônico, com o registro dos atos praticados durante o certame.

4.2.8. A vista dos demais documentos que compõem os autos do processo licitatório será concedida aos interessados conforme procedimento detalhado no subitem 20.2 do Edital.

4.3. **Caberá única e exclusivamente ao licitante**, em especial, a responsabilidade:

4.3.1. por credenciar-se previamente no SICAF.

4.3.2. pelo sigilo e pelo uso das suas senhas pessoais e intransferíveis.

4.3.3. por comunicar imediatamente ao provedor do sistema qualquer acontecimento que possa comprometer o sigilo ou a segurança, para imediato bloqueio de acesso.

4.3.4. por conferir a exatidão dos seus dados cadastrais, **em particular do seu endereço de correio eletrônico – e-mail**, e por mantê-los atualizados, corrigindo ou alterando os registros em caso de inconsistência, sob pena de inabilitação.

4.3.5. por incluir os *e-mails* do Tribunal, que terão como remetentes cpl@trt12.jus.br, secon@trt12.jus.br ou naoresponda@trt12.jus.br, na lista de endereços confiáveis do usuário para evitar que as mensagens sejam automaticamente descartadas ou filtradas como spam.

4.3.6. por assumir todos os custos de preparação e apresentação de suas propostas, pois a Administração não será, em nenhum caso, responsável por esses custos, independentemente da condução ou do resultado do processo licitatório.

4.3.7. por remeter, no prazo estabelecido, exclusivamente via sistema, a proposta com o preço ou o desconto até a data e hora marcadas para abertura da sessão.

4.3.8. pelo acesso e por sua conexão com o sistema eletrônico, por acompanhar as operações durante a sessão pública do pregão, e também pelo ônus decorrente da sua desconexão ou da inobservância das mensagens enviadas pelo sistema.

4.3.9. pelo acompanhamento, com razoável frequência e regularidade, das mensagens deixadas no chat do sistema, especialmente quando a sessão se prolongar por mais de um dia.

4.3.10. pelas transações efetuadas em seu nome, assumindo como firmes e verdadeiras suas propostas, seus lances e os atos praticados, ainda que por terceiros.

4.3.11. por fornecer todo detalhamento, informações e documentos necessários à comprovação de que a proposta é exequível e atende plenamente às especificações do objeto.



4.3.12. pela integridade e pelo conteúdo dos arquivos encaminhados, sob pena de desclassificação em caso de problemas na descompactação, na leitura ou de compatibilidade.

4.3.13. pelo conhecimento e atendimento das condições previstas neste Edital, e pela manutenção das condições de habilitação exigidas, principalmente as referentes à regularidade fiscal e trabalhista, durante toda vigência da contratação e de sua execução, caso seja contratado.

4.3.14. por comunicar imediatamente ao Tribunal a ocorrência de qualquer alteração que possa comprometer o fornecimento do objeto.

4.3.15. por declaração falsa relativa ao cumprimento de qualquer condição ou requisito, que sujeitará o licitante às sanções previstas em lei e neste Edital.

4.3.16. por peticionar junto ao Tribunal para requerer esclarecimentos, retificações no Edital ou revisão de atos, julgamentos e decisões praticados no curso da licitação.

4.3.17. por cumprir integralmente as condições firmadas em sua proposta e formalizadas em outro instrumento dela decorrente, como nota de empenho, ata de registro de preços, instrumento de contrato, entre outros, conforme o caso.

4.4. Caberá à autoridade competente a verificação da legalidade dos atos praticados na licitação, a determinação de sua correção jurídica ou de sua anulação, a avaliação de conveniência e oportunidade da contratação, a decisão sobre recursos administrativos interpostos ou outras petições feitas no curso do processo, a adjudicação do objeto e a homologação da licitação.

4.4.1. Atos que apresentarem defeitos sanáveis e que não evidenciem danos ao interesse público nem prejuízos a terceiros poderão ser convalidados.

5. DA APRESENTAÇÃO DA PROPOSTA

5.1. No caso de microempresa ou empresa de pequeno porte (ME/EPP), previamente ao registro da proposta o licitante deverá declarar, sob as penas da Lei, que cumpre os requisitos estabelecidos no Art. 3º da Lei Complementar nº 123, de 14 de dezembro de 2006, sendo apto a usufruir do tratamento favorecido estabelecido nos artigos 42 a 49 da referida Lei Complementar.

5.1.1. A assinalação do campo “não” permitirá que a empresa participe das licitações destinadas à ampla concorrência, mas impossibilitará o usufruto desse tratamento favorecido e impedirá a participação nos itens exclusivos para ME/EPP, mesmo que o licitante seja microempresa ou empresa de pequeno porte.

5.2. Neste momento, qualquer informação que possa identificar o licitante antes do término da etapa de lances, a exemplo de número de telefone, CNPJ e endereço de *e-mail*, importará na desclassificação da proposta.

5.3. A proposta deverá ser apresentada **exclusivamente por meio eletrônico no sistema [Compras](#)** antes da abertura da sessão pública, mediante:

5.3.1. **descrição geral** do objeto ofertado, em campo próprio do sistema.

5.3.1.1. É facultada a utilização da expressão "de acordo com o edital" para declarar que o objeto ofertado atende aos requisitos sem detalhá-los neste momento.

5.3.2. **preenchimento do valor unitário do item** ofertado no campo “Valor Unitário”.

5.3.2.1. O valor total do item deverá ser o resultado da multiplicação do valor unitário, com apenas duas casas decimais, pela **quantidade máxima** do item.



5.3.2.2. O valor total do grupo deverá ser a soma dos valores totais dos itens, consideradas as **quantidades máximas**.

5.3.2.3. Nos preços ofertados deverão estar incluídas todas as despesas, custos e encargos que incidam direta ou indiretamente na execução do objeto deste pregoão.

5.3.3. **preenchimento das declarações específicas**, assinalando “sim” ou “não” nos campos próprios do sistema, nos seguintes teores:

a) Manifesto ciência em relação ao inteiro teor do ato convocatório e dos seus anexos, concordo com suas condições, declaro que minha proposta econômica compreenderá a integralidade dos custos para atendimento dos direitos trabalhistas assegurados na Constituição Federal de 1988, nas leis trabalhistas, nas normas infralegais, nas convenções coletivas de trabalho e nos termos de ajustamento de conduta vigentes na data da sua entrega em definitivo e atendo aos requisitos de habilitação neles estabelecidos.

a.1) Microempresas e empresas de pequeno porte podem declarar “sim” mesmo que possuam alguma restrição relativa à regularidade fiscal e trabalhista.

b) Inexiste impedimento à minha habilitação e comunicarei a superveniência de ocorrência impeditiva ao órgão ou entidade contratante.

c) Cumpro o disposto no inciso XXXIII do art. 7º da Constituição Federal de 1988, que proíbe o trabalho noturno, perigoso ou insalubre a menores de dezoito anos e de qualquer trabalho a menores de dezesseis anos, salvo na condição de aprendiz, a partir de quatorze anos.

d) Manifesto ciência em relação a todas as informações e condições locais para o cumprimento das obrigações objeto da licitação.

e) Observo os incisos III e IV do art. 1º e cumpro o disposto no inciso III do art. 5º, todos da Constituição Federal de 1988, que veda o tratamento desumano ou degradante.

f) Cumpro as exigências de reserva de cargos para pessoa com deficiência e para reabilitado da Previdência Social, previstas em lei e em outras normas específicas.

g) Cumpro a reserva de cargos prevista em lei para aprendiz, bem como as reservas de cargos previstas em outras normas específicas, quando cabíveis.

5.3.4. preenchimento facultativo dos demais campos disponíveis no sistema com informações e detalhes acerca do objeto ofertado, sendo vedada a identificação do licitante.

5.4. Até a abertura da sessão pública, os licitantes poderão retirar ou alterar sua proposta, preços e condições cadastradas, bem como retirar ou substituir documentos inseridos.

5.5. Nessa etapa não haverá ordem de classificação, o que ocorrerá somente após os procedimentos de abertura da sessão pública e da fase de envio de lances.

5.6. Quando do cadastramento da proposta e desde que disponibilizada a funcionalidade pelo sistema, o licitante poderá parametrizar o seu valor de lance final, que possuirá caráter sigiloso para os demais fornecedores e para o pregoeiro.

5.6.1. Dessa forma, os lances serão de envio automático pelo sistema, respeitando o valor final registrado e o intervalo mínimo de diferença.

5.6.2. O valor de lance final poderá ser alterado pelo fornecedor durante a fase de disputa, sendo vedada a mudança para valor menos vantajoso do que o melhor lance já ofertado pelo fornecedor no sistema.



5.7. Após a abertura da sessão pública, a proposta e os documentos enviados não poderão mais ser excluídos ou alterados, ressalvada a alteração de preço decorrente de lances ofertados.

5.7.1. A apresentação de proposta implica obrigatoriedade do cumprimento das disposições nela contidas, em conformidade com o que dispõe o edital, assumindo o proponente o compromisso de executar o objeto licitado nos seus termos, bem como de fornecer os materiais, equipamentos, ferramentas e utensílios necessários, em quantidades e qualidades adequadas à perfeita execução contratual, promovendo, quando requerido, sua substituição.

5.7.2. Pedidos de desistência da proposta feitos após a abertura da sessão não serão aceitos, salvo em caráter excepcional, no caso de motivo justo decorrente de fato superveniente devidamente comprovado, apurado em processo administrativo e aceito pela Administração.

6. DA ABERTURA DA SESSÃO PÚBLICA

6.1. Na data fixada para a realização do pregão, a sessão pública será aberta automaticamente pelo sistema no horário previsto no edital, com listagem das propostas de preços de cada item licitado, ordenadas automaticamente.

6.1.1. A verificação da conformidade da proposta será feita exclusivamente na fase de julgamento em relação à proposta mais bem classificada.

6.1.2. Não havendo expediente ou ocorrendo qualquer fato superveniente que impeça a realização do certame na data marcada, a sessão será automaticamente transferida para o primeiro dia útil subsequente, no mesmo horário anteriormente estabelecido, desde que não haja comunicação em contrário pelo agente de contratação.

6.1.3. Caso o licitante tenha problemas com o acesso ou utilização do sistema eletrônico, poderá consultar o Portal de Compras, no endereço www.gov.br/compras, para mais informações, ou então entrar em contato por meio do Portal de Atendimento, no endereço <https://portaldeservicos.economia.gov.br>, ou do telefone 0800 978 9001 para dúvidas, sugestões ou registro de chamados de suporte de segunda à sexta-feira, das 7h às 20h.

7. DA ETAPA DE ENVIO DE LANCES E DOS CRITÉRIOS DE DESEMPATE

7.1. Após abertura da sessão pública, terá início a fase competitiva e os licitantes serão informados, em tempo real, do valor do melhor lance registrado, vedada a identificação do licitante.

7.1.1. O pregoeiro, poderá, durante a disputa, como medida excepcional, excluir a proposta ou o lance que possa comprometer, restringir ou frustrar o caráter competitivo do processo licitatório, mediante comunicação eletrônica automática via sistema.

7.1.2. Eventual exclusão de proposta do licitante implica a retirada do licitante do certame, sem prejuízo do direito de defesa.

7.2. O licitante conectado ao sistema poderá oferecer lances sucessivos, desde que de valor inferior ao último por ele registrado, observado o intervalo mínimo de diferença de valores.

7.2.1. Os lances deverão ser ofertados pelo **valor total máximo do grupo**, que será o resultado da soma dos valores totais dos itens, consideradas suas quantidades máximas.



7.2.1.1. O valor total de cada item, calculado automaticamente pelo sistema, será o resultado da multiplicação do valor unitário cotado pelo licitante, com apenas duas casas decimais, pela quantidade máxima do item.

7.2.2. O intervalo mínimo de diferença de valor entre os lances será de R\$ 0,01, tanto em relação aos lances intermediários quanto em relação ao lance que cobrir a melhor oferta.

7.2.3. O licitante poderá, **uma única vez**, excluir seu último lance ofertado, no intervalo de quinze segundos após o registro no sistema, na hipótese de lance inconsistente ou inexequível.

7.2.4. Caso o licitante não apresente lances, concorrerá com o valor de sua proposta.

7.3. O **modo de disputa** da fase competitiva será o **aberto**.

7.3.1. Nele, a etapa de envio de lances é **aberta** e terá **duração inicial de 10 minutos**.

7.3.2. Após esse período, **a etapa será prorrogada automática e sucessivamente pelo sistema por 2 minutos a cada novo lance ofertado**, contados a partir do horário do registro.

7.3.3. O sistema informará os valores dos lances e os seus horários de registro, sem revelar a identificação dos autores até o encerramento da fase de envio de lances e sem aceitar lances de valor igual, quando fará prevalecer aquele que for recebido e registrado primeiro.

7.3.4. Caso nenhum lance seja ofertado no período de prorrogação da etapa, a disputa será automaticamente encerrada.

7.3.4.1. Definida a melhor proposta, se a diferença em relação à proposta classificada em segundo lugar for de pelo menos 5% (cinco por cento), a Administração poderá admitir o reinício da disputa aberta para a definição das demais colocações, mediante a convocação dos licitantes para apresentarem lances intermediários.

7.4. Após a etapa de envio de lances, o sistema detectará automaticamente eventual ocorrência de empate para que se realize o procedimento de desempate.

7.4.1. Constitui situação de empate ficto previsto na Lei Complementar nº 123, de 2006, a existência de proposta de ME/EPP igual ou diferente em até 5% em relação a melhor proposta, caso esta não seja de uma microempresa ou empresa de pequeno porte.

7.4.1.1. A ME/EPP melhor classificada será convocada para, no prazo de 5 minutos, apresentar novo lance final para cobrir a melhor proposta e encerrar a disputa na condição de arrematante.

7.4.1.1.1. Se houver duas ou mais empresas empatadas, o sistema efetuará o sorteio de forma automática para definir a ordem de exercício da preferência.

7.4.1.2. Caso a convocada não ofereça lance, será convocada a próxima ME/EPP em situação de empate ficto, na ordem de classificação, para o exercício desse direito.

7.4.1.3. Não havendo oferta de lance por ME/EPP nessa situação de empate, segue-se a ordem de classificação e aplicam-se os próximos critérios de desempate, se for o caso.

7.4.1.4. Este critério de desempate não se aplica nas licitações cuja participação seja exclusiva de empresas ME/EPP e nas vedações constantes do artigo 3º, §4º da lei.

7.4.2. Em caso de empate real, o desempate ocorrerá para definir a ordem de classificação para exercício de direito em empate ficto, caso haja mais de um favorecido em igualdade de condições, ou a ordem de classificação final no certame.



7.4.2.1. Em caso de empate real entre duas ou mais propostas, serão utilizados os seguintes critérios de desempate, nesta ordem:

1º) disputa final, hipótese em que os licitantes empatados poderão apresentar nova proposta em ato contínuo à classificação;

2º) avaliação do desempenho contratual prévio dos licitantes, para a qual deverão preferencialmente ser utilizados registros cadastrais para efeito de atesto de cumprimento de obrigações previstos nesta Lei;

3º) desenvolvimento pelo licitante de ações de equidade entre homens e mulheres no ambiente de trabalho, conforme regulamento;

4º) desenvolvimento pelo licitante de programa de integridade, conforme orientações dos órgãos de controle.

7.4.2.2. Persistindo o empate, em igualdade de condições será assegurada preferência, sucessivamente, aos bens e serviços produzidos ou prestados por empresas:

1º) estabelecidas no território do Estado de Santa Catarina;

2º) brasileiras;

3º) que invistam em pesquisa e desenvolvimento de tecnologia no País;

4º) que comprovem a prática de mitigação, nos termos da Lei nº 12.187, de 29 de dezembro de 2009.

7.5. Se o sistema eletrônico desconectar para o pregoeiro no decorrer da etapa de lances, mas permanecer acessível aos licitantes, os lances continuarão sendo recebidos normalmente, sem prejuízo dos atos realizados, durante os primeiros 10 minutos.

7.5.1. Caso a desconexão para o pregoeiro persista por mais de 10 minutos, a sessão pública será suspensa e seu reinício será automaticamente transferido para o primeiro dia útil subsequente, no mesmo horário anteriormente estabelecido, desde que não haja comunicação em contrário pelo pregoeiro nos termos do subitem 4.2.5 do Edital.

7.6. A fase competitiva será encerrada após a etapa de envio de lances e a aplicação dos critérios de desempate, e o sistema ordenará as propostas por ordem de classificação no certame.

8. DA NEGOCIAÇÃO E DA CONVOCAÇÃO PARA O ENVIO DE DOCUMENTOS

8.1. A negociação será feita apenas em relação ao valor da proposta, diretamente com o licitante melhor classificado, pelo sistema eletrônico, mediante o envio de contraproposta.

8.1.1. A negociação poderá ser feita com os demais licitantes, na ordem de classificação, quando o primeiro colocado, mesmo após a negociação, for desclassificado em razão de sua proposta permanecer acima do preço máximo definido pela Administração.

8.2. Concluída a negociação, o licitante mais bem classificado será convocado, por meio do sistema eletrônico, para enviar a proposta comercial ajustada ao valor final, com as informações do **item 9**, e a documentação de habilitação, detalhada no **item 10**, no prazo de **24 horas**.

8.2.1. O prazo poderá ser prorrogado, por igual período:

8.2.1.1. por solicitação do licitante, mediante justificativa aceita pela Administração e desde que tenha sido solicitado antes do fim do prazo inicialmente concedido; ou



8.2.1.2. de ofício, a critério da Administração, quando constatado que o prazo estabelecido não é suficiente para o envio dos documentos exigidos.

8.2.2. Após a entrega dos documentos, não será permitida a substituição ou a apresentação de novos documentos, salvo em sede de diligência, para:

8.2.2.1. complementar informações acerca dos documentos já apresentados quando necessária para apurar fatos existentes à época da abertura do certame.

8.2.2.2. atualizar documentos cuja validade tenha expirado após a data de recebimento das propostas.

8.2.2.3. sanar erros ou falhas nos termos estabelecidos no subitem 4.2.4, atribuindo-lhes eficácia para fins de classificação das propostas e de habilitação.

8.2.2.4. demonstrar a exequibilidade da sua proposta, quando exigido.

8.2.3. Comete infração administrativa, nos termos da lei, o licitante que, com dolo ou culpa, não mantiver sua proposta, em especial quando:

8.2.3.1. não enviar a proposta ajustada quando convocado;

8.2.3.2. recusar-se a enviar o detalhamento da proposta quando exigível;

8.2.3.3. pedir para ser desclassificado após a etapa competitiva; ou

8.2.3.4. deixar de apresentar amostra quando exigível.

9. DO CONTEÚDO DA PROPOSTA COMERCIAL

9.1. A **proposta comercial** deverá ser devidamente **assinada pelo representante legal** e detalhar o bem ofertado com no mínimo as seguintes informações:

9.1.1. **Detalhamento do objeto** ofertado.

9.1.1.1. Anexo à proposta comercial pode ser enviado documentação técnica complementar para facilitar a comprovação das características do objeto ofertado.

9.1.1.2. Apresentar certificação dos programas sobre o manejo florestal do produto e a rastreabilidade da cadeia de custódia da madeira utilizada.

9.1.2. **Valores unitários e totais** para cada item e **valor total do grupo** em moeda corrente nacional.

9.1.2.1. Os valores unitários devem ser preenchidos apenas até a segunda casa decimal e desconsiderar as demais, para que não haja erros quanto à formação do valor total.

9.1.2.2. O valor total do item deverá ser o resultado da multiplicação do valor unitário, com apenas duas casas decimais, pela quantidade do item.

9.1.2.3. O valor total do grupo deverá ser a soma dos valores totais dos itens, considerando suas quantidades máximas.

9.1.3. **Prazo de entrega** do objeto licitado de 30 dias, a contar da notificação da empresa acerca da assinatura do contrato.

9.1.4. **Prazo de garantia** mínimo de 3 anos contra vício ou defeito de fabricação, a contar da data de entrega dos móveis, incluindo peças e ferragens.

9.1.5. **Prazo de validade da proposta** não inferior a 60 dias da data do pregão.



9.1.5.1. A proposta que omitir o prazo de validade será considerada como válida pelo período de 60 dias.

9.1.6. **Dados do fornecedor**, com CNPJ da unidade que efetuar o faturamento, endereço completo e telefone.

9.1.7. **Endereço(s) de correio eletrônico – e-mail.**

9.1.7.1. A comunicação por *e-mail* será a forma oficialmente adotada nas etapas posteriores ao uso do sistema, por isso a importância do(s) endereço(s) estar(em) atualizado(s).

9.1.8. **Dados Bancários**, com Banco, Agência e número de Conta Corrente.

9.1.9. **Nome e cargo** do responsável pelo preenchimento da proposta, acompanhado do instrumento de comprovação de poderes para representar o licitante.

9.1.10. Informações complementares facultativas:

9.1.10.1. Indicação de preposto representante da empresa, com telefone e *e-mail* para contato.

9.1.10.2. Indicação do responsável pela assinatura do contrato, com respectivo cargo na empresa, número da identidade, CPF, *e-mail* funcional e cópia digitalizada de documento oficial de identificação com foto, para cadastramento conforme subitem 20.2

10. DOS DOCUMENTOS DE HABILITAÇÃO

10.1. Além das declarações afirmativas de atendimento aos requisitos do subitem 5.3.3, feitas diretamente no sistema, os documentos de habilitação deverão ser apresentados pelo arrematante, quando convocado pelo pregoeiro, e possuir validade até, pelo menos, a data prevista para a sessão.

10.1.1. Os licitantes poderão deixar de apresentar os documentos de habilitação referentes a provas de regularidade que já constem do SICAF ou de registro cadastral mantido por órgão ou entidade pública, desde que feito em obediência ao disposto na Lei nº 14.133/2021.

10.2. Referente à **habilitação jurídica** será exigida a apresentação de:

10.2.1. Documento de comprovação de existência jurídica da pessoa e da capacidade de o licitante exercer direitos e assumir obrigações, a exemplo das formas a seguir:

10.2.1.1. No caso de empresário individual, inscrição no Registro Público de Empresas Mercantis, a cargo da Junta Comercial da respectiva sede.

10.2.1.2. No caso de Microempreendedor Individual – MEI, Certificado da Condição de Microempreendedor Individual - CCMEI.

10.2.1.3. No caso de ser o participante sucursal, filial ou agência, inscrição no Registro Público de Empresas Mercantis onde opera, com averbação no Registro onde tem sede a matriz.

10.2.1.4. No caso de sociedade simples, inscrição do ato constitutivo no Registro Civil das Pessoas Jurídicas do local de sua sede, acompanhada de prova da indicação dos seus administradores.

10.2.1.5. No caso de sociedade por ações, o ato constitutivo, acompanhado da ata da eleição de seus administradores, registrados na Junta Comercial.



10.3. Referente à **habilitação fiscal, social e trabalhista** será exigida a apresentação de:

10.3.1. Inscrição no Cadastro de Pessoas Físicas (CPF) ou no Cadastro Nacional da Pessoa Jurídica (CNPJ).

10.3.2. Inscrição no cadastro de contribuintes estadual e/ou municipal, se houver, relativo ao domicílio ou sede do licitante, pertinente ao seu ramo de atividade e compatível com o objeto contratual.

10.3.3. Certidão Negativa de Débitos Relativos aos Tributos Federais e à Dívida Ativa da União, emitida em conjunto pela Secretaria da Receita Federal do Brasil e Procuradoria-Geral da Fazenda Nacional.

10.3.4. Prova de regularidade para com a Fazenda Estadual do domicílio ou sede do licitante.

10.3.5. Prova de regularidade para com a Fazenda Municipal do domicílio ou sede do licitante.

10.3.6. Certificado de Regularidade do Fundo de Garantia por Tempo de Serviço – CRF, emitido pela Caixa Econômica Federal – CEF.

10.3.7. Certidão Negativa de Débitos Trabalhistas – CNDT, emitida pela Justiça do Trabalho.

10.4. Referente à **qualificação técnica** será exigida a apresentação de:

10.4.1. Licenciamento e/ou Certificação ambiental, em nome da licitante, para as atividades por ela exercidas, emitido(a) por instituição pública oficial, de competência estadual ou municipal.

10.4.2. Cadastro Técnico Federal de Atividades Potencialmente Poluidoras ou Utilizadoras de Recursos Ambientais, acompanhado do respectivo Certificado de Regularidade válido, nos termos do artigo 17, inciso II, da Lei nº 6.938/1981 e do artigo 10 da Instrução Normativa Ibama nº 13/2021.

10.4.3. Licença Ambiental de Operação do empreendimento, com prazo de validade em vigor e expedida pelo órgão ambiental competente, na forma prevista na Resolução CONAMA nº 237/1997.

10.5. Será exigido também que o licitante **assinale a opção “sim” nas declarações** específicas constantes do subitem 5.3.3 quando do cadastramento da proposta no sistema.

10.6. A regularidade será comprovada em regra com a apresentação de certidão negativa ou positiva com efeitos de negativa, ou excepcionalmente por outro meio idôneo legalmente aceito.

10.6.1. Os documentos de habilitação fiscal, social e trabalhista poderão ser substituídos ou supridos, no todo ou em parte, por outros meios hábeis a comprovar a regularidade do licitante, inclusive por meio eletrônico.

10.7. Os documentos obtidos via Internet estarão sujeitos à verificação da autenticidade no site correspondente, enquanto os demais documentos poderão ser apresentados em fotocópia simples, sem prejuízo do disposto no subitem 4.2.4 do Edital.

10.8. Restrições à regularidade fiscal e trabalhista não impedem a participação de **microempresa e empresa de pequeno porte**, nos termos da Lei Complementar nº 123, de 2006.



10.8.1. Deverá ser apresentada toda a documentação, mesmo que com restrição, e será concedido prazo para a regularização caso seja declarada vencedora do certame.

10.9. O licitante vencedor deverá manter, até o cumprimento final de sua obrigação, todas as condições de habilitação e qualificação exigidas.

10.9.1. A habilitação dos licitantes que comporão o cadastro de reserva será efetuada quando houver necessidade de contratação dos licitantes remanescentes.

11. DO JULGAMENTO DA PROPOSTA E DA HABILITAÇÃO

11.1. Após a entrega da proposta e da documentação, o item será colocado na situação “Em análise” no sistema e o processo será encaminhado à área técnica e/ou demandante da contratação para análise e manifestação.

11.1.1. Caso a proposta melhor classificada consigne valores superiores aos inicialmente estimados na fase de planejamento, para seu aceite em caráter excepcional deverá constar justificativa e nova pesquisa de preços, para verificar eventual alteração dos valores praticados no mercado, com a consequente alteração do valor estimado da contratação.

11.1.2. A justificativa e o resultado da nova pesquisa serão submetidos à análise e decisão da autoridade competente da contratação quanto à possibilidade de aceite da proposta.

11.2. No julgamento da proposta, será arrematante o licitante que ofertar o **menor preço total do grupo**, desde que atendidas as especificações do objeto e as disposições deste Edital.

11.2.1. Haverá indício de inexequibilidade quando a proposta ofertar valores inferiores a 50% do valor orçado pela Administração, que demandará diligência para esclarecimento.

11.2.1.1. A proposta somente será considerada inexequível após diligência que comprove que o custo do licitante ultrapassa o valor da proposta e que inexistem custos de oportunidade capazes de justificar o vulto da oferta.

11.2.2. Será desclassificada a proposta que:

- a) contiver vícios insanáveis.
- b) não obedecer às especificações técnicas pormenorizadas no Edital.
- c) apresentar preços inexequíveis;
- d) não tiver a exequibilidade demonstrada, quando exigido pela Administração;
- e) permanecer acima do orçamento estimado para a contratação;
- f) apresentar desconformidade com quaisquer outras exigências do Edital,

desde que insanável.

11.3. No julgamento da habilitação, será avaliado o atendimento pelo licitante melhor classificado dos critérios de habilitação fixados, com a demonstração de sua capacidade em realizar o objeto da licitação.

11.3.1. Inicialmente será feita a verificação da existência de sanções que impeçam a participação no certame ou a contratação com a Administração e, conseqüentemente, impliquem sua inabilitação, juntando-se ao processo as seguintes consultas:

a) Portal da Transparência, em relação ao detalhamento de sanções vigentes (<https://portaldatransparencia.gov.br/sancoes/consulta?ordenarPor=nomeSancionado&direcao=asc>) do:

- a.1) Cadastro Nacional de Empresas Inidôneas e Suspensas – CEIS; e



a.2) Cadastro Nacional de Empresas Punidas – CNEP.

b) Cadastro Nacional de Condenações Cíveis por Atos de Improbidade Administrativa, mantido pelo Conselho Nacional de Justiça (https://www.cnj.jus.br/improbidade_adm/consultar_requerido.php).

b.1) Essa consulta será realizada em nome da empresa licitante e também de seu sócio majoritário, por força da vedação de que trata o artigo 12 da Lei nº 8.429, de 1992.

c) Ocorrências impeditivas ativas no SICAF.

c.1) Eventuais ocorrências apontadas pelo SICAF como impeditivas indiretas não implicarão, por si só, a inabilitação, e poderão ensejar a abertura de processo administrativo específico para apuração de possível tentativa de abuso do direito.

11.3.2. Em seguida, será verificado o cumprimento das condições de participação previstas no Edital por meio de consulta ao SICAF, em relação aos documentos por ele abrangidos, e da análise da documentação enviada pelo licitante.

11.3.2.1. A verificação pelo pregoeiro em sítios eletrônicos oficiais de órgãos e entidades emissores de certidões constitui meio legal de prova, para fins de habilitação.

11.3.2.2. ME/EPP com restrição na comprovação da regularidade fiscal e trabalhista será considerada habilitada e assegurado-lhe o prazo de 5 dias úteis para a regularização, a contar do momento em que for declarada vencedora do certame.

11.3.2.2.1. O prazo poderá ser prorrogado uma única vez, por igual período, a critério da Administração e desde que solicitado antes do término do prazo inicial.

11.3.2.2.2. A não regularização da documentação implicará a decadência do direito à contratação, sem prejuízo das sanções previstas.

11.4. Na análise dos documentos, poderão ser realizadas diligências conforme previsto nos subitens 4.2.4 e 8.2.2 do Edital.

11.4.1. Em caso de desclassificação ou inabilitação, o pregoeiro examinará as próximas propostas, na ordem de classificação, verificando a aceitabilidade e procedendo à habilitação.

11.5. O licitante que tenha sua proposta aceita e que seja julgado habilitado será declarado vencedor do certame.

11.5.1. Os demais licitantes que manifestem interesse em cotar os serviços com preços iguais aos do adjudicatário ou em manter sua proposta original serão convocados para comporem o cadastro de reserva.

11.5.1.1. A habilitação do licitante que compõe o cadastro de reserva será efetuada quando houver necessidade de sua contratação.

12. DOS RECURSOS ADMINISTRATIVOS

12.1. Cabe recurso, a ser interposto mediante dois procedimentos distintos e sucessivos – manifestação de intenção e apresentação das razões – em face dos atos de:

12.1.1. julgamento das propostas.

12.1.2. habilitação ou inabilitação de licitante.

12.1.3. anulação ou revogação da licitação.



12.2. A **manifestação de intenção de recorrer** poderá ser feita por qualquer licitante, **de forma imediata**, em campo próprio do sistema, **no prazo de até 30 minutos** após a conclusão da habilitação e a declaração do vencedor.

12.2.1. A ausência de manifestação tempestiva da intenção de recorrer importará em preclusão, e o pregoeiro encaminhará o processo à autoridade competente para adjudicação do objeto e homologação da licitação.

12.3. Será concedido o **prazo de 3 dias úteis para a apresentação das razões do recurso** em campo próprio do sistema eletrônico.

12.3.1. Caso a recorrente não apresente razões, a análise e o julgamento do recurso serão feitos em relação aos motivos eventualmente já informados no curso da sessão.

12.4. Os demais licitantes poderão apresentar **contrarrazões ao recurso interposto, no prazo de 3 dias úteis, contados da data de intimação pessoal ou de divulgação das razões recursais**, em campo próprio do sistema eletrônico, assegurada vista imediata dos elementos indispensáveis à defesa dos seus interesses.

12.5. Na análise das razões e contrarrazões, o pregoeiro poderá reconsiderar a decisão objeto do recurso ou submetê-lo, devidamente informado, à consideração da autoridade superior, que proferirá decisão administrativa definitiva antes da adjudicação do objeto ao vencedor e da homologação do procedimento.

12.5.1. O recurso administrativo interposto terá efeito suspensivo até que sobrevenha decisão final da autoridade competente.

12.5.2. O acolhimento do recurso importará na invalidação apenas dos atos que não puderem ser aproveitados.

12.6. O recurso que não for conhecido não impedirá a Administração de rever de ofício qualquer ato ilegal, desde que não ocorrida preclusão administrativa.

13. DA ADJUDICAÇÃO E DA HOMOLOGAÇÃO

13.1. Encerradas as fases de julgamento e habilitação, e exauridos os recursos administrativos, o pregoeiro encaminhará o processo à autoridade competente.

13.2. A autoridade competente, ao julgar regular o processo licitatório e entender que estão mantidas a conveniência e a oportunidade da contratação, adjudicará o objeto ao vencedor e homologará o processo licitatório.

13.2.1. Caso sejam constatadas irregularidades no processo, a autoridade competente pode determinar o retorno dos autos para saneamento.

13.2.2. Em caso de ilegalidade insanável, a autoridade competente procederá à anulação da licitação, de ofício ou mediante provocação de terceiros, indicando expressamente os atos com vícios insanáveis, tornando sem efeito todos os subseqüentes que deles dependam.

13.2.2.1. Caso a ilegalidade seja constatada durante a execução contratual, a decisão sobre a suspensão da execução ou sobre a declaração de nulidade do contrato somente será adotada na hipótese em que se revelar medida de interesse público, com avaliação dos aspectos constantes do art. 147 da Lei nº 14.133/2021.

13.2.3. Por motivo de conveniência e oportunidade, resultante de fato superveniente devidamente comprovado, a autoridade competente poderá revogar a licitação.



13.2.4. Nos casos de anulação e revogação será assegurada prévia manifestação dos interessados.

13.3. Esses atos não conferem ao licitante vencedor direito à contratação, pois geram apenas expectativa de direito, a ser confirmado com a assinatura do termo de contrato.

14. DA ATA DE REGISTRO DE PREÇOS

14.1. Após a homologação, o adjudicatário será convocado para a assinatura da Ata de Registro de Preços - ARP no Portal PROAD, conforme procedimento previsto no subitem 21.2, no prazo máximo de 5 dias úteis a contar da data do envio do *e-mail* descrito no subitem 21.2.4, sob pena de decair o direito à contratação, sem prejuízo das sanções previstas na Lei nº 14.133/2022, observando-se o disposto no subitem 4.3.5 deste Edital.

14.1.1. O prazo de convocação poderá ser prorrogado uma vez, por igual período, mediante solicitação da parte durante seu transcurso, devidamente justificada, e desde que o motivo apresentado seja aceito pela Administração.

14.1.2. Na impossibilidade da realização da assinatura por meio do Portal PROAD, o licitante deverá solicitar a assinatura em documento físico à Seção de Contratos – SECON, por meio do *e-mail* secon@trt12.jus.br ou dos telefones (48) 3216-4092 ou 3216-4161.

14.1.2.1. Nessa hipótese, a ARP será encaminhada à empresa adjudicatária por *e-mail*, devendo ser devolvida no prazo de 5 dias úteis a contar do recebimento.

14.1.3. Na hipótese de o convocado não assinar a ata de registro de preços no prazo e nas condições estabelecidas, sem prejuízo às sanções cabíveis, fica facultado à Administração convocar os licitantes remanescentes do cadastro de reserva, na ordem de classificação, para fazê-lo em igual prazo e nas condições propostas pelo primeiro classificado.

14.2. Para a formação do cadastro de reserva, será incluído na ata, na forma de anexo, o registro dos licitantes que aceitarem cotar o objeto com preço igual ao do adjudicatário, observada a classificação na licitação, e dos licitantes que mantiverem sua proposta original.

14.2.1. Para fins da ordem de classificação, os licitantes que aceitarem cotar o objeto com o preço igual ao do adjudicatário antecederão aqueles que mantiverem sua proposta original.

14.3. O prazo de vigência, os quantitativos, a possibilidade ou não de adesão por órgão ou entidade não participante, as condições de alteração ou atualização dos preços registrados, as hipóteses de cancelamento do registro de fornecedor e de preços, as penalidades a serem aplicadas por descumprimento do pactuado na ata, entre outras informações, constam da minuta de ata de registro de preços anexa.

14.4. A contratação com os fornecedores registrados na ata será formalizada por intermédio de instrumento contratual, após emissão de nota de empenho de despesa.

15. DA EMISSÃO DA NOTA DE EMPENHO

15.1. Para a efetivação da contratação, o signatário da ata de registro de preços será convocado para retirar a Nota de Empenho, que será previamente emitida e disponibilizada para acesso no site deste Tribunal – <https://portal.trt12.jus.br/licitacoes>.



15.1.1. A comunicação da disponibilização da Nota de Empenho será feita **exclusivamente para o endereço de e-mail informado pelo licitante**, observando-se o previsto nos subitens 4.3.4 e 4.3.5 deste Edital.

16. DA ASSINATURA DO CONTRATO

16.1. O instrumento de contrato será disponibilizado no Portal PROAD e o adjudicatário será convocado, conforme procedimento previsto no subitem 21.2, para assinatura no prazo máximo de 5 dias úteis a contar da data do envio do *e-mail* descrito no subitem 20.2.4, sob pena de decair o direito à contratação, sem prejuízo das sanções previstas na Lei nº 14.133/2021, observando-se o previsto no subitem 4.3.5 deste Edital.

16.1.1. O prazo de convocação poderá ser prorrogado uma vez, por igual período, mediante solicitação da parte durante seu transcurso, devidamente justificada, e desde que o motivo apresentado seja aceito pela Administração.

16.1.2. Na impossibilidade da realização da assinatura por meio do Portal PROAD, o licitante deverá solicitar a assinatura em documento físico à Seção de Contratos – SECON, por meio do *e-mail* secon@trt12.jus.br ou dos telefones (48) 3216-4092 ou 3216-4161.

16.1.2.1. Nessa hipótese, o instrumento de contrato será encaminhado à empresa adjudicatária por *e-mail*, devendo ser devolvido no prazo de 5 dias úteis a contar do recebimento.

16.2. Na hipótese de o vencedor não assinar o contrato no prazo e nas condições estabelecidas, outro licitante poderá ser convocado, respeitada a ordem de classificação do cadastro de reserva da ata de registro de preços, para celebração da contratação, podendo-se negociar a obtenção de preço melhor.

16.2.1. A recusa injustificada do adjudicatário em assinar o contrato no prazo estabelecido pela Administração caracterizará o descumprimento total da obrigação assumida e o sujeitará às penalidades legalmente estabelecidas.

16.3. A contratação posterior de item específico constante do grupo de itens exigirá prévia pesquisa de mercado e demonstração de sua vantagem para o Contratante.

17. DA EXECUÇÃO DO OBJETO

17.1. A execução do objeto da presente licitação, se dará conforme cláusula “DA EXECUÇÃO DO CONTRATO” prevista na minuta do termo de contrato anexa.

18. DA LIQUIDAÇÃO E DO PAGAMENTO

18.1. A liquidação e o pagamento serão efetuados de acordo com a cláusula “DA LIQUIDAÇÃO E DO PAGAMENTO” prevista na minuta do termo de contrato anexa.

19. DAS SANÇÕES ADMINISTRATIVAS

19.1. Durante o certame, ficará sujeito às seguintes sanções, sem prejuízo da responsabilidade civil e criminal, o licitante que cometer qualquer das infrações abaixo.



19.1.1. Impedimento de licitar e contratar com a Administração Pública Federal direta e indireta, pelo prazo máximo de 3 anos, quando não se justificar a imposição de penalidade mais grave em relação às seguintes condutas do licitante:

- a) deixar de entregar a documentação exigida para o certame.
- b) não manter a proposta, salvo em decorrência de fato superveniente devidamente justificado.
- c) não celebrar a ata de registro de preços ou o contrato ou não entregar a documentação exigida para a contratação, quando convocado dentro dos prazos de validade de sua proposta ou de vigência da ata.

19.1.2. Declaração de inidoneidade para licitar e contratar com a Administração Pública Federal, Estadual, Distrital e Municipal, direta e indireta, pelo prazo mínimo de 3 anos e máximo de 6 anos, em relação às seguintes condutas do fornecedor:

- a) praticar qualquer das infrações nas letras “a” a “c” do subitem anterior quando se justificar a imposição de penalidade mais grave que a sanção nele referida.
- b) apresentar declaração ou documentação falsa exigida para o certame ou prestar declaração falsa durante a licitação.
- c) fraudar ou praticar ato fraudulento na licitação.
- d) comportar-se de modo inidôneo ou cometer fraude de qualquer natureza.
- e) praticar atos ilícitos com vistas a frustrar os objetivos da licitação.
- f) praticar ato lesivo previsto no art. 5º da Lei nº 12.846/ 2013.

19.1.3. Multa compensatória, estipulada em valor entre 0,5% e 30% sobre o valor da contratação, por qualquer das infrações elencadas nas letras dos subitens anteriores, e poderá ser aplicada cumulativamente com aquelas sanções.

19.2. O licitante contratado ficará sujeito às sanções previstas na cláusula “DAS SANÇÕES ADMINISTRATIVAS” da minuta do termo de contrato anexa.

19.3. A personalidade jurídica poderá ser desconsiderada sempre que utilizada com abuso do direito para facilitar, encobrir ou dissimular a prática dos atos ilícitos previstos em lei ou para provocar confusão patrimonial.

19.3.1. Nesse caso, todos os efeitos das sanções aplicadas à pessoa jurídica serão estendidos aos seus administradores e sócios com poderes de administração, a pessoa jurídica sucessora ou a empresa do mesmo ramo com relação de coligação ou controle, de fato ou de direito, com o sancionado, observados, em todos os casos, o contraditório, a ampla defesa e a obrigatoriedade de análise jurídica prévia.

19.4. Na aplicação das sanções definidas neste Edital serão observados os conceitos, critérios, prazos e procedimentos estabelecidos na Portaria PRESI nº 340/2022 do TRT 12ª Região, publicada no Diário Eletrônico da Justiça do Trabalho de 13 de junho de 2022 e disponível no endereço http://trtapl3.trt12.gov.br/cmdg/img_legis/2022/061011340.pdf.

20. DOS PEDIDOS DE ESCLARECIMENTO E DAS IMPUGNAÇÕES AO EDITAL

20.1. Os pedidos de esclarecimento sobre os termos do Edital deverão ser enviados para o e-mail cpl@trt12.jus.br até 3 dias úteis antes da data de abertura da sessão pública.



20.2. Impugnações ao Edital por irregularidades poderão ser feitas até 3 dias úteis antes da data da abertura da sessão pública, por meio do *e-mail* cpl@trt12.jus.br.

20.2.1. A impugnação não possuirá efeito suspensivo, salvo em caráter excepcional devidamente motivado nos autos do processo da licitação.

20.2.2. Caso a impugnação seja julgada procedente e implique alteração dos termos do Edital, a licitação será republicada, com marcação de nova data para a sessão.

20.3. As respostas aos pedidos de esclarecimento e às impugnações serão divulgadas ao público exclusivamente na página do Tribunal na Internet, no endereço <https://portal.trt12.jus.br/licitacoes>, e vincularão os participantes e a Administração.

20.4. Petições feitas no curso do certame que não sejam conhecidas como pedido de esclarecimento, impugnação ou recurso administrativo serão também juntadas ao processo e analisadas oportunamente pela autoridade competente.

21. DAS DISPOSIÇÕES FINAIS

21.1. Toda correspondência física deverá ser endereçada à Coordenadoria de Cadastramento de Recursos aos Tribunais Superiores – PROTOCOLO, situada na Rua Esteves Júnior, nº 395, Centro, 88015-905, Florianópolis/SC, entre 12 e 18 horas, aos cuidados da Seção de Preparo de Licitações – SELIC.

21.2. Os procedimentos de vista à documentação do processo e de assinatura de documentos serão feitos via Portal PROAD, após cadastramento prévio do representante legal mediante o envio dos seguintes dados:

- a) Nome Completo, CPF, RG e órgão expedidor.
- b) *E-mail* funcional do representante e telefone de contato.
- c) Endereço completo da empresa, com CEP.
- d) Cópia digitalizada de documento oficial de identificação com foto.

21.2.1. Essas informações deverão ser enviadas por e-mail para:

21.2.1.1. cpl@trt12.jus.br no caso de pedido de vista à documentação; ou

21.2.1.2. secon@trt12.jus.br no caso de assinatura de documentos.

21.2.2. O representante receberá em seu *e-mail* uma mensagem com o assunto “PROAD (TRT/SC): Liberação de acesso”, contendo um link para conclusão do cadastramento, que deverá ocorrer no prazo de 2 (dois) dias úteis.

21.2.2.1. Os *e-mails* enviados pelo Portal PROAD terão como remetente “naoresponda@trt12.jus.br”, que deve ser incluído na lista de endereços confiáveis do usuário para evitar que as mensagens sejam automaticamente descartadas ou filtradas como spam.

21.2.3. O representante legal deverá definir duas senhas, pessoais e intransferíveis: uma para acesso e visualização de documentos, outra para assinatura de documentos.

21.2.4. Concluído o cadastramento, o acesso a cada documento será concedido por meio de link individual enviado por *e-mail*, com o assunto: “PROAD: Convite para visualizar” ou “PROAD: Convite para assinar”.

21.3. O tratamento dos dados pessoais coletados em decorrência do presente Edital está em integral conformidade com a Lei nº 13.709, de 14 de agosto de 2018 (LGPD).



21.3.1. Especialmente em relação à proteção e às finalidades de utilização, o tratamento desses dados prescinde de consentimento do titular, inclusive para eventual compartilhamento, e terão sua publicidade de acordo com as exigências legais.

21.4. Informações técnicas referentes ao objeto deverão ser obtidas junto à Coordenadoria de Projetos e Obras - CPO, com a Sra. Ana Luiza ou com a Sra. Kristina, no horário das 12 às 19 horas, pelos telefones (48) 3216-4360 ou (48) 3216-4298 ou ainda pelo e-mail cpo@trt12.jus.br.

21.5. Informações complementares poderão ser obtidas junto à Seção de Preparo de Licitações – SELIC, no horário das 12 às 19 horas, pelos telefones (48) 3216-4069 ou 3216-4091 ou pelo e-mail cpl@trt12.jus.br.

Florianópolis, 16 de novembro de 2023.

Original assinado eletronicamente no
Processo Administrativo Virtual – PROAD

FERNANDO SCHLICKMANN OLIVEIRA SOUZA
Coordenador de Licitações e Contratos

Original assinado eletronicamente no
Processo Administrativo Virtual – PROAD

ANDRÉIA HAWERROTH EXTERKÖTTER
Chefe da Seção de Preparo de Licitações



APÊNDICE I**GLOSSÁRIO**

A seguir são apresentadas algumas definições, de forma bem simplificada, para facilitar a compreensão das etapas da licitação e dos termos do Edital por parte dos interessados, mas que não se sobrepõem à correta e completa definição legal, jurídica e doutrinária das expressões.

Expressão	Definição
<u>Adjudicação</u>	Ato pelo qual a Administração atribui ao licitante vencedor o objeto da licitação, conferindo-lhe o direito subjetivo de não ser preterido em favor de outro licitante.
<u>Apresentação da proposta</u>	Ato do interessado que formaliza sua participação no certame, que pressupõe o pleno conhecimento dos termos do Edital e o atendimento integral das exigências previstas.
<u>Arrematante</u>	Licitante provisoriamente classificado em primeiro lugar na disputa, mas que ainda não teve sua proposta aceita ou ainda não foi julgado habilitado.
<u>Ata de Registro de Preços</u>	ARP: documento vinculativo e obrigacional, com característica de compromisso de fornecimento nas condições estabelecidas, mas que não obriga a Administração a contratar.
<u>Contratado</u>	Licitante a quem tenha sido adjudicado o objeto, responsável por executá-lo após ter firmado termo de contrato com a Administração ou recebido instrumento equivalente, como carta-contrato, nota de empenho de despesa, autorização de compra ou ordem de execução de serviço.
<u>Credenciamento</u>	Etapla prévia à participação no certame, que objetiva identificar o representante legal para praticar os atos concernentes à licitação em nome do participante. No SICAF é o nível básico do registro cadastral, que permite a participação dos interessados nas modalidades licitatórias em sua forma eletrônica pelo Compras.gov.br.
<u>Declaração de vencedor</u>	Ato praticado pelo pregoeiro imediatamente após a habilitação do licitante detentor da melhor proposta aceita, que serve de termo inicial do prazo de interposição de recurso.
<u>Documentos de habilitação</u>	Documentos exigidos para comprovação da habilitação do licitante para o certame.
<u>Empate ficto</u>	Situação em que propostas de valores distintos devem ser consideradas empatadas em razão de tratamento favorecido previsto em legislação específica.
<u>Empate real</u>	Situação em que os valores das propostas são exatamente idênticos. Pode ocorrer somente em relação a propostas sem lances ofertados na fase aberta ou em relação a lances ofertados na fase fechada, quando houver.
<u>Empenho</u>	Etapla de reserva dos recursos necessários e de criação da obrigação de pagar quando o bem for entregue ou o serviço for prestado, com a emissão de Nota de Empenho.
<u>Etapla de envio de lances</u>	Também conhecida como fase competitiva, é aquela após a classificação das propostas na qual o licitante pode encaminhar lances, exclusivamente por meio do sistema eletrônico, para melhorar sua proposta e disputar a melhor classificação no certame.
<u>Habilitação</u>	Fase da licitação em que se verifica o conjunto de informações e documentos necessários e suficientes para demonstrar a capacidade do licitante de realizar o objeto da licitação.
<u>Homologação</u>	Ato pelo qual a Administração ratifica a validade e a regularidade de todo o procedimento licitatório após a verificação da legalidade dos atos praticados, conferindo-lhes aprovação para que produzam os efeitos jurídicos necessários.
<u>Impugnação</u>	Solicitação de <u>alteração de termos e critérios do Edital</u> , feita por qualquer interessado, em face da existência de alguma condição que ele entenda ser irregular ou ilegal.
<u>Julgamento</u>	Etapla em que se verifica se o detalhamento da proposta e as condições de habilitação do licitante atendem aos critérios estabelecidos no Edital, e decide-se pelo seu aceite ou pela sua rejeição por alguma irregularidade, inconsistência, desconformidade ou insuficiência.



Expressão	Definição
<u>Lance</u>	Valor registrado pelo licitante no decorrer da sessão, com vistas a vencer a disputa, que melhora sua proposta de contrapartida para fornecer o bem ou realizar o serviço.
<u>Liquidação</u>	Etapa posterior ao empenho, que consiste na verificação, conferência e comprovação de que o bem foi entregue ou de que o serviço foi prestado, até o reconhecimento da despesa e do dever de pagar.
<u>ME/EPP</u>	Microempresas ou Empresas de Pequeno Porte, assim consideradas de acordo com o enquadramento previsto no artigo 3º da Lei Complementar nº 123, de 2006.
<u>Negociação</u>	Fase em que o pregoeiro pode realizar contraproposta de preço, na busca de maior vantajosidade na contratação para a Administração.
<u>Nota de empenho</u>	Documento que formaliza a reserva orçamentária para a despesa, e que indica o nome do fornecedor, a representação e a importância da despesa.
<u>Pagamento</u>	Etapa posterior à liquidação, que consiste no repasse do valor ao fornecedor do bem ou ao prestador do serviço contratado, por meio de crédito em conta bancária.
<u>Pedido de esclarecimento</u>	Solicitação de <u>explicação</u> , feita por qualquer interessado, em relação a alguma condição do certame ou ponto do Edital que estejam confusos ou que precisem de mais detalhes.
<u>PNCP</u>	Portal Nacional de Contratações Públicas, sítio eletrônico oficial destinado à divulgação centralizada de licitações e contratações.
<u>Portal PROAD</u>	É a ferramenta disponibilizada pelo Tribunal na Internet para que o interessado, por meio de acesso com nome de usuário e senha, possa visualizar e até mesmo assinar eletronicamente documentos de um processo no PROAD.
<u>PROAD</u>	Processo Administrativo Virtual, que reúne em meio digital todos os documentos que integram um processo administrativo, inclusive os referentes a licitações e contratos.
<u>Proposta comercial</u>	Documento firmado pelo licitante que formaliza sua proposta e detalha as características do bem ou serviço ofertado, os preços e as demais condições.
<u>Proposta final</u>	Valor obtido após o término da etapa de lances e da negociação.
<u>Proposta inicial</u>	Valor da proposta inicialmente cadastrado no portal para poder participar da disputa.
<u>Recurso administrativo</u>	Petição feita pelo licitante à autoridade competente para a revisão de ato praticado, de julgamento realizado ou de decisão tomada durante o certame, em especial quanto à habilitação ou inabilitação de licitante e quanto a aceite ou desclassificação de proposta.
<u>Sessão Pública</u>	Evento que reúne todos os atos praticados na licitação, da classificação das propostas à homologação, e que pode ser acompanhado pelos interessados e pelo público em geral.
<u>SIASG</u>	Sistema Integrado de Administração de Serviços Gerais, instrumento de apoio, transparência e controle na execução das atividades do SISG, e que contém os módulos de Compras Públicas, entre eles o Compras.gov.br (antigo Comprasnet).
<u>SICAF</u>	Sistema de Cadastramento Unificado de Fornecedores, módulo para cadastro de fornecedores de materiais e serviços no âmbito da Administração Pública Federal. Uma vez inscrito no SICAF, o fornecedor estará cadastrado perante qualquer órgão ou entidade que utiliza o SIASG para participar de suas licitações e contratações.
<u>SISG</u>	Sistema Integrado de Serviços Gerais, parte de um sistema administrativo que engloba toda a Administração Pública Federal para coordenação da logística pública.
<u>Sistema Compras</u>	Módulo do Portal de Compras do Governo Federal, na Internet, utilizado para realizar licitações e contratações de forma eletrônica (antigo Comprasnet SIASG) por parte dos órgãos e entidades da Administração Pública Federal ou conveniadas.
<u>Vencedor</u>	Licitante melhor classificado ao final da sessão, após ter sua proposta aceita e ter sido julgado habilitado para participar do certame.





TRIBUNAL REGIONAL DO TRABALHO DA 12ª REGIÃO

TERMO DE REFERÊNCIA – AQUISIÇÃO DE BENS
Registro de Preço para futura aquisição de mobiliário sob medida

ALTAIR
DE
LIMA
14/11/2023 14:39

CLAUDIA
MICHELE
BATISTA
MARTINEZ
14/11/2023 15:11

ANA
LUIZA
CALDEIRA
MEIRA
14/11/2023 15:39

PROAD 13808/2023

1 - Unidade Demandante e Unidade Gestora de Orçamento

Unidade Demandante: Coordenadoria de Materiais e Logística - CMLOG

Unidade Técnica: Coordenadoria de Projetos e Obras - CPO

Unidade Gestora do Orçamento: Coordenadoria de Materiais e Logística - CMLOG

Item identificador da Demanda no PAC:

O valor estimado desta aquisição para o atual exercício, será de R\$202.451,00 (duzentos e dois mil e quatrocentos e cinquenta e um reais), conforme apurado em observação inicial dos preços de mercado.

- PAC 11040 CMLOG 2023
- Natureza da despesa: 4.4.90.52 (GND4)
- 4.4.90.52.42 - Equipamentos e Material Permanente - Mobiliário em geral
- Programa de Trabalho: Apreciação de causas na Justiça do Trabalho.

2 - Descrição da Solução (Objeto)

Registro de Preços para futura aquisição, sob demanda, de móveis sob medida, conforme projeto, a fim de repor o estoque do almoxarifado.

Item	Descrição	Qde mínima	Qde máxima
01	Mesa padrão L 130 cm com desenho de tampo ergonômico, sob medida*	20	200
02	Mesa padrão reta 130 cm x 70 cm com desenho de tampo ergonômico, sob medida*	20	200
03	Mesa padrão reta 130 cm x 70 cm com desenho de tampo ergonômico e estrutura metálica para ajuste de altura - elétrica, sob medida*	20	200





TRIBUNAL REGIONAL DO TRABALHO DA 12ª REGIÃO

04	Mesa padrão Desembargadores 280 cm tipo 1, sob medida*	5	25
05	Mesa padrão Desembargadores 280 cm tipo 2, sob medida*	5	25
06	Gaveteiro Gabinete de Desembargadores, sob medida	10	100
07	Estante para livros e bancada Gabinete de Desembargadores, sob medida*	5	25
08	Balcão padrão 2 (duas) portas de correr, sob medida*	10	30
09	Balcão copa sem cuba, sob medida*	2	8
10	Copa seca padrão, sob medida*	2	10
11	Mesa centro	2	20

*Conforme desenho técnico do contratante.

Os mobiliários sob medida deverão ser entregues, no Almojarifado deste Tribunal, situado na rua Santos Saraiva, n° 1309 fundos, Estreito, Florianópolis-SC, CEP: 88070-101, das 13h às 18h, em até 30 dias, a contar da notificação da empresa acerca da assinatura do contrato. Quando será dado o recebimento provisório.

A contratação prevista ocorrerá através de Pregão para Registro de Preços, em razão de que seu valor estimado, para a contratação, supera o estipulado para compra direta, conforme inciso II do art. 75 da Lei nº 14.133/2021, que tem seu limite atualizado no Decreto nº 11.317/2022.

A entrega dos produtos será parcelada no quantitativo de cada processo de adesão à Ata de Registro de Preços, garantindo maior flexibilidade. No entanto, cada adesão representará uma entrega única.

A "Ata de Registro de Preço" terá uma validade de 01 (um) ano, podendo ser prorrogada por igual período, desde que comprovado o preço vantajoso (art. 84 da Lei 14.133/2021). Esta abordagem visa a assegurar a continuidade do abastecimento do estoque e a otimização dos procedimentos de aquisição.





TRIBUNAL REGIONAL DO TRABALHO DA 12ª REGIÃO

2.1 Justificativa da estimativa das quantidades

Esta Ata de Registro de Preço estabelece que a quantidade mínima para adesão deve contemplar um total de 101 itens. Essa quantidade foi definida para atender tanto às demandas já existentes como para garantir um estoque mínimo, uma vez que esses itens são caracterizados por uma demanda significativa e uma alta rotatividade no almoxarifado.

Por outro lado, a quantidade máxima solicitada tem como objetivo atender, dentro das possibilidades orçamentárias disponíveis e dentro do prazo de validade da Ata de Registro de Preço, a manutenção de um estoque contínuo. Essa medida se faz necessária devido ao alto fluxo de pedidos desses itens, garantindo que a organização possa suprir suas necessidades sem interrupções ao longo do período estipulado.

2.2 Tipo do produto no mercado

Esta aquisição refere-se a um produto que pode ser considerado como comum no mercado, uma vez que contempla as seguintes características:

- Mobiliário sob medida são produtos que podem ser encontrados em uma grande variedade de fábricas de móveis sob medida, indicando sua presença em diferentes regiões.
- Existe uma variedade de empresas que fabricam o produto, oferecendo várias opções de acordo com os projetos e suas aplicações.
- Mobiliário sob medida são produtos amplamente conhecidos e utilizados nos mais variados ambientes, tais como: escritórios, residências, governo, empresas, dentre outros.
- Mobiliário sob medida apresenta demanda estável, uma vez que continua a ser procurado e vendido regularmente, não sendo uma tendência passageira.
- Mobiliário sob medida está há um tempo considerável no mercado, o que reforça sua presença e permanência na indústria.
- Mobiliário sob medida é de conhecimento e uso em vários países, não sendo um produto somente de mercado interno.

2.3 Prazo de validade da ata

A “ata de registro” de preço deverá ter validade de 01 (um) ano, podendo ser prorrogada por igual período, se atendidas as condições previstas no Art. 84 da Lei 14.133/2021.





TRIBUNAL REGIONAL DO TRABALHO DA 12ª REGIÃO

2.4 Formação de lotes

A equipe de planejamento da contratação propõe que esta aquisição seja realizada em “lote único”, visando garantir, na confecção do mobiliário ora solicitado, seja preservado padrões de cores, componentes, detalhes dos materiais e acabamento.

Propõe ainda, que sejam afastadas as propostas com quantitativos inferiores aos solicitados. Com vistas a tornar a gestão dos contratos, advindos deste processo, mais eficiente e econômica ao longo do tempo.

2.5 Liberação para adesão

A equipe de planejamento da contratação, entende que a adesão a Ata de Registro de Preços, por órgão não participante poderá ser aceita, com o objetivo de tornar esta licitação mais atrativa ao mercado.

Com a possibilidade de liberação de adesão por órgão não participante, poderá gerar a expectativa para os licitantes de um ganho de escala, pois a licitante terá uma expectativa de obter benefícios por meio do aumento do volume de suas vendas com base na Ata. Com isso o Tribunal pode obter preços mais vantajosos junto aos fornecedores, reduzindo os custos unitários de cada equipamento adquirido.

3 - Justificativa e Fundamentação da Contratação

A CMLOG - Coordenadoria de Materiais e Logística, dentre outras atribuições, tem a responsabilidade pela solicitação de abertura de processos licitatórios para aquisição de bens comuns que possam vir a atender grande número de unidades do Tribunal, e os mobiliários estão dentre estes bens gerenciados pela CMLOG.

A compra, armazenamento, fornecimento através de pedido, bem como a modernização e substituição de mobiliário, estão dentre as atividades desenvolvidas diariamente pela equipe da CMLOG. Neste contexto, nossas atividades visam sempre salvaguardar o conforto de Magistrados e Servidores, em suas atividades diárias, através da aquisição e fornecimento de mobiliário de qualidade.

Os mobiliários que ora buscamos adquirir foram planejados pela equipe de Engenharia, já são utilizados em algum tempo pelo Tribunal, são dotados de





TRIBUNAL REGIONAL DO TRABALHO DA 12ª REGIÃO

ergonomia e apresentam uma excelente aceitabilidade dentre os profissionais do Tribunal, tendo em vista a suas utilidades e confortos que oferecem, fator que desempenha um papel crucial no bem-estar e na produtividade.

Prover condições que possam oferecer conforto nas atividades do dia a dia de seus profissionais, é uma ação que já faz parte da cultura organizacional do Tribunal. E dentro destas condições ofertadas os mobiliários dotados de ergonomia e adequado às atividades diárias, é uma ação que já ocorre de longa data nas dependências do Tribunal, e pode-se dizer que tem obtido excelentes resultados. Um ambiente de trabalho confortável inclui vários elementos-chave, onde podemos destacar mobiliários com ergonomia, que são fundamentais nas adequadamente ao corpo das pessoas, minimizando o risco de lesões por esforço repetitivo, dores musculares, desconfortos, dentre outros.

Com relação às mesas ergonômicas padrão L 130cm, as mesas ergonômicas reta 130 cm com ajuste de altura elétrica e ao armário balcão 2 portas (todos feitos sob medida mediante projetos), nossa aquisição busca reforçar o estoque que atualmente está em somente 10 peças para o primeiro item, e zerado para os outros dois.

A justificativa para a aquisição das mesas ergonômicas reta 130 cm com ajuste de altura elétrica reside na necessidade de melhorar a ergonomia para os servidores. A variedade de alturas dos servidores requer móveis que possam ser ajustados para atender às suas necessidades individuais, o que resultará em maior conforto e bem-estar durante as atividades laborais. Essa melhoria na ergonomia contribuirá para a saúde e produtividade dos servidores.

Quanto à aquisição do armário balcão 2 portas, esta se justifica devido às demandas específicas, como a solicitação de 03 peças para a Vara de Concórdia, após a reforma, e a previsão de demanda durante a remontagem do Foro de Balneário Camboriú, que está passando por reformas. A substituição dos armários é necessária para garantir o adequado armazenamento de documentos e materiais, atendendo às exigências operacionais desses setores.

Já a aquisição dos itens 4 e 5 mesas padrão desembargadores 280cm tipos 1 e 2, do item 6 Gaveteiro para Gabinete Desembargadores, item 7 Estante de livros e Bancada Gabinete de Desembargadores, item 10 Copa Seca Padrão, e o item 11 Mesa Centro tem como justificativa o fato de que serão substituídas após a reforma dos gabinetes dos desembargadores. A reforma dos gabinetes implica em uma atualização e modernização dos espaços de trabalho desses profissionais, visando proporcionar um ambiente condizente com as suas necessidades e



TRIBUNAL REGIONAL DO TRABALHO DA 12ª REGIÃO

responsabilidades. Nesse contexto, a substituição do mobiliário é fundamental para garantir que os móveis estejam alinhados com o novo design e as especificações técnicas dos gabinetes reformados.

No que tange aos “armário copa sem cuba” (feitos sob medida mediante projetos), este tem um destino direto, e serão utilizados para a substituição destes mobiliários nas copas das Varas do Trabalho de Florianópolis, pois são móveis planejados especificamente para aqueles espaços. Visa-se de imediato substituir os balcões existentes na 1ª e 2ª Varas de Florianópolis que foram danificados, em razão de terem sido molhados, após vazamento de água ocorridos em um dos bebedouros, durante um final de semana, fato que molhou estes móveis, e atualmente eles estão totalmente danificados, alguns sequer conseguem fechar as portas, bem como o da 5ª Vara que também tem apresentado vários problemas.

Quando das ações de desmontagem dos mobiliários foram constatados vários problemas estruturais em mesas e balcões, além dos desgastes naturais em outras, assim como a presença de cupim nas mesas mais antigas.

As frequentes demandas são resultantes de problemas que surgem ao longo do tempo nestes mobiliários, uma vez que vão apresentando defeitos, geralmente provocados pelo longo tempo de uso, exposição ao sol vindo das janelas, pelas frequentes mudanças onde necessitam serem desmontadas e posteriormente remontadas em outros espaços, por presença de umidade em alguns ambientes, ou ainda pela possível (e não muito raro), presença de cupins.

Com a “Ata de Registro de Preço”, resultante deste processo licitatório ora requisitado, a CMLOG poderá, ao longo da validade, fazer aquisições para manter o estoque, visando atender as demandas que sempre chegam das mais diversificadas áreas do Tribunal, bem como planejar e efetuar um processo de modernização, tendo em vista que parte significativa deste tipo de mobiliário estão com tempo de uso superior a 10 anos, o que leva ao surgimento de problemas como: presença de cupim, travamento das gavetas, desgastes das cores, problemas estruturais como risco, rachaduras, empenamento, dentre outros.

4 - Especificação completa da solução escolhida

Conforme previsto no item 7 que traz a "Estimativa de Quantidades" a presente contratação compreende a aquisição de bens que pressupõe mais do que a entrega, mas abrange em conjunto a prestação de um serviço de montagem para que ao final haja a entrega (aquisição) adequada, conforme se consta no projeto, dos móveis planejados, que efetivamente torna a aquisição personalizada.





TRIBUNAL REGIONAL DO TRABALHO DA 12ª REGIÃO

Considerando todo o objeto a ser adquirido, considerando as peculiaridades dos mesmos, foi efetuado, a título de organização e melhor forma de contratação é o parcelamento de acordo com adesão à ata de Registro de Preços, ela reconhece que se um fornecedor detém *expertise* na elaboração de móveis planejados, talvez não detenha no fornecimento de outros itens pela grande quantidade solicitada, daí que o possível parcelamento considerou como se dará a adesão à ata, nada impedindo no entanto que um único fornecedor ganhe todos.

Assim, a solução escolhida é a contratação de empresa especializada para execução dos móveis planejados para o Tribunal. Conforme especificações abaixo e detalhadas em projeto anexo.

ITEM	ESPECIFICAÇÃO	QTDE MÍNIMA	QTDE MÁXIMA
01	<p>Mesa padrão L 130 cm com desenho de tampo ergonômico, sob medida*</p> <p>Tampo em MDF 25mm laminado melamínico (<i> cor a definir - marfim - cinza médio </i>) (confirmar com a contratante);</p> <p>Os tampos terão bordas frontais em perfil de borracha abs com forma de meia lua (180 graus), conforme projeto - fixado com encaixe de fresa e cola . A borda deve ser fixada de maneira a ficar perfeitamente alinhada com a face superior do tampo acabado.</p> <p>Painel Canto em MDF 25 mm Acabamento em laminado melamínico Decorativo de baixa pressão no padrão Freijó da comporta ou similar (deverá ser submetido a aprovação da CPO) com furação guia de 6 mm Para montagem Lateral</p> <p>Painéis de apoio Laterais (pés) em MDF 25 mm Acabamento em Laminado Melamínico no padrão Freijó da comporta ou similar (deverá ser submetido a aprovação da CPO) com furação lateral de 7 mm e pés niveladores</p> <p>Painéis de fechamento fundos (painél do canto) em MDF 25 mm Acabamento em Laminado Melamínico no padrão Freijó da comporta ou similar (deverá ser submetido a aprovação da CPO) com pés niveladores</p> <p>Painéis de fechamento (saias) em MDF 25 mm Acabamento em Laminado Melamínico na mesma cor do tampo</p> <p>Garantia de assistência de no mínimo 12 meses</p>	20	200
02	<p>Mesa padrão reta 130 cm x 70 cm com desenho</p>	20	200







TRIBUNAL REGIONAL DO TRABALHO DA 12ª REGIÃO

	<p>de tampo ergonômico, sob medida*</p> <p>Tampo em MDF 25mm laminado melamínico (<i> cor a definir - marfim - cinza médio </i>) (confirmar com a contratante);</p> <p>Os tampos terão bordas frontais em perfil de borracha abs com forma de meia lua (180 graus), conforme projeto - fixado com encaixe de fresa e cola . A borda deve ser fixada de maneira a ficar perfeitamente alinhada com a face superior do tampo acabado.</p> <p>Painel Vertical (Fundo) em MDF 25 mm Acabamento em laminado melamínico Decorativo de baixa pressão no padrão Freijó da comporta ou similar (deverá ser submetido a aprovação da CPO) e pés niveladores</p> <p>Painéis vertical (saías) em MDF 25 mm Acabamento em Laminado Melamínico no padrão Freijó da comporta ou similar (deverá ser submetido a aprovação da CPO</p> <p>Painéis de apoio Laterais (pés) em MDF 25 mm Acabamento em Laminado Melamínico na mesma cor do tampo com furação lateral de 7 mm</p> <p>Painéis de apoio das mesas deverão ter pés niveladores, da fgvtn brasil ltda, padrão 75mm, ou similar, conforme detalhamento (obs: os painéis deverão apresentar os furos para fixação das sapatas quando da montagem);</p> <p>Garantia de assistência de no mínimo 12 meses.</p>		
<p>03</p>	<p>Mesa padrão reta 130 cm x 70 cm com desenho de tampo ergonômico e estrutura metálica para ajuste de altura - elétrica, sob medida*</p> <p>Tampo em MDF 25mm laminado melamínico (<i> cor a definir - marfim - cinza médio </i>) (confirmar com a contratante);</p> <p>Os tampos terão bordas frontais em perfil de borracha abs com forma de meia lua (180 graus), conforme projeto - fixado com encaixe de fresa e cola . A borda deve ser fixada de maneira a ficar perfeitamente alinhada com a face superior do tampo acabado.</p> <p>Estrutura Metálica Ajuste de altura: no mínimo entre 64 a 120 cm (topo do tampo) ; Modo de ajuste: elétrico</p> <p>Dimensões para instalação de tampo ergonômico com : 130cm x 70 cm x 2,5 cm (largura x profundidade x espessura)</p>	<p>20</p>	<p>200</p>





TRIBUNAL REGIONAL DO TRABALHO DA 12ª REGIÃO

	<p>Material da estrutura: aço Cor da estrutura: preta Capacidade de carga mínimo : 120 kg Colunas: 2 montada de maneira simétrica (no eixo ou deslocadas) para trabalho sentado;</p> <p>Tipo de controlador: painel de controle com touchscreen e display digital Quantidade de motores: mínimo 2 Voltagem: bivolt Sensor anticolisão: sim Memória programável: guardar no mínimo 2 posições Cabo de alimentação: 300 cm Sapatas ajustáveis: sim</p> <p>Garantia de assistência de no mínimo 12 meses.</p> <p>Referência de estrutura</p>  <p>Slikdesk Lift - Estrutura com regulagem de altura elétrica</p>  <p>https://mundoergonomia.com.br/2020/09/02/mesa-de-altura-regulavel-eletrica/</p>		
04	<p>Mesa padrão Desembargadores 280 cm tipo 1, sob medida*</p> <p>Tampos em mdf 25mm com acabamento em laminado melamínico no padrão freijó (confirmar com a contratante); Painéis de apoio (contornando a face externa da mesa, conforme projeto) em mdf 25mm acabamento em laminado melamínico cor cinza médio / escuro (confirmar com a contratante) com furação guia na lateral e no topo, para montagem;</p>	5	25





TRIBUNAL REGIONAL DO TRABALHO DA 12ª REGIÃO

	<p>Os tampos terão bordas frontais em perfil de borracha abs com forma de meia lua (180 graus), conforme projeto - fixado com encaixe de fresa e cola. A borda deve ser fixada de maneira a ficar perfeitamente alinhada com a face superior do tampo acabado.</p> <p>Nas demais faces dos tampos (topos), o acabamento será com fita abs cor no mesmo padrão do melamínico amadeirado do tampo, que deverá ser aplicada apenas sobre o mdf, nunca sobre a lateral da borda de borracha (que não dá aderência e acaba descolando). Depois de colada deve ser refilada e arredondada com tupia.</p> <p>Painéis de apoio das mesas deverão ter pés niveladores, da fgvtn brasil ltda, padrão 75mm, ou similar, conforme detalhamento (obs: os painéis deverão apresentar os furos para fixação das sapatas quando da montagem);</p> <p>A fixação entre as peças da mesa deverá ser feita sempre com dispositivo metálico de encaixe tipo rodofix 25x12 da plastipar, ou similar, conforme amostra disponível, sendo que cada mesa levará até 12 dispositivos distribuídos nos pontos de contato entre tampo/painel.</p> <p>Passagem de fiação em todos os tampos, sempre com "guias de cabo" na cor do tampo (aprovar amostra com a contratante);</p> <p>Garantia de assistência de no mínimo 12 meses</p>		
<p>05</p>	<p>Mesa padrão Desembargadores 280cm tipo 2, sob medida*</p> <p>Tampos em mdf 25mm com acabamento em laminado melamínico no padrão freijó (confirmar com a contratante);</p> <p>Painéis de apoio (contornando a face externa da mesa, conforme projeto) em mdf 25mm acabamento em laminado melamínico cor cinza médio / escuro (confirmar com a contratante) com furação guia na lateral e no topo, para montagem;</p> <p>Os tampos terão bordas frontais em perfil de borracha abs com forma de meia lua (180 graus), conforme projeto - fixado com encaixe de fresa e cola . A borda deve ser fixada de maneira a ficar perfeitamente alinhada com a face superior do tampo acabado.</p>	<p>5</p>	<p>25</p>






TRIBUNAL REGIONAL DO TRABALHO DA 12ª REGIÃO

	<p>Nas demais faces dos tampos (topos), o acabamento será com fita abs cor no mesmo padrão do melamínico amadeirado do tampo, que deverá ser aplicada apenas sobre o mdf, nunca sobre a lateral da borda de borracha (que não dá aderência e acaba descolando). Depois de colada deve ser refilada e arredondada com tupaia.</p> <p>Painéis de apoio das mesas deverão ter pés niveladores, da fgvtn brasil ltda, padrão 75mm, ou similar, conforme detalhamento (obs: os painéis deverão apresentar os furos para fixação das sapatas quando da montagem);</p> <p>A fixação entre as peças da mesa deverá ser feita sempre com dispositivo metálico de encaixe tipo rodofix 25x12 da plastipar, ou similar, conforme amostra disponível, sendo que cada mesa levará até 12 dispositivos distribuídos nos pontos de contato entre tampo/painel.</p> <p>Passagem de fiação em todos os tampos, sempre com "guias de cabo" na cor do tampo (aprovar amostra com a contratante);</p> <p>Garantia de assistência de no mínimo 12 meses</p>		
06	<p>Gaveteiro Gabinete de Desembargadores, sob medida*</p> <p>Tampo em MDF 25mm, com acabamento em laminado melamínico no padrão freijó (confirmar com a contratante), bordas com fita abs no mesmo padrão do tampo, quinas refiladas e arredondadas com tupaia.</p> <p>Corpo da gaveteiro (painéis laterais e traseiro) em MDF 18mm com acabamento em laminado melamínico padrão freijó (confirmar com a contratante)</p> <p>Puxador embutido tipo cava (confirmar com a contratante)</p> <p>Gavetas com chave</p> <p>Garantia de assistência de no mínimo 12 meses</p>	10	100
07	<p>Estante para livros e bancada Gabinete de Desembargadores, sob medida*</p> <p>Estante - dimensões conforme projeto</p>	5	25





TRIBUNAL REGIONAL DO TRABALHO DA 12ª REGIÃO

	<p>Mdf laminado cinza claro Prateleiras de 25 mm de fixação embutida - goivete de 10 mm - superior 10 mm e inferior 5 mm) Terceira prateleira - parte inferior com fita de LED 2700 k Sapata 21 mm móveis nivelador a</p> <p>Bancada dimensões conforme projeto MDF laminado Freijó (a confirmar com a CPO) Montantes 25 mm , fundo 12 mm Quina Refilata e arredondada com tупia Puxadores tipo calha 2 guias de cabo mesma cor do móvel</p> <p>Garantia de assistência de no mínimo 12 meses</p>		
08	<p>Balcão padrão 2 (duas) portas de correr, sob medida</p> <p>Balcão em MDF 15mm, revestido interna e externamente em com acabamento em laminado melamínico no padrão freijó (confirmar com a contratante), com duas portas de correr com roldanas em nylon, guias e perfil em pvc, com chaves, puxadores em concha, com 160 cm de comprimento x 43 cm de profundidade x 65 cm de altura deve ser instalado pés niveladores nos cantos do balcão.</p> <p>No tampo superior (topos), o acabamento deverá ser com fita abs cor no mesmo padrão do melamínico amadeirado do tampo. Depois de colada deve ser refilada e arredondada com tупia.</p> <p>Proteção de plástico na base para que não toque diretamente o chão. Montado e embalado individualmente para transporte.</p> <p>Garantia de assistência de no mínimo 12 meses</p> <p>Referência armários TRT12:</p> 	10	30
09	<p>Balcão copa sem cuba, sob medida*</p> <p>Armário em MDF, espessura 18mm, laminado cinza claro;</p> <p>Portas em MDF, esp. 18mm, laminado na cor marfim e puxador embutido em alumínio (deverá ser submetido à</p>	2	8






TRIBUNAL REGIONAL DO TRABALHO DA 12ª REGIÃO

	<p>aprovação)</p> <p>Gavetas com puxador embutido em alumínio e corrediça telescópica;</p> <p>Prateleira em MDF, espessura de 18mm, laminado cinza claro (deverá ser submetido à aprovação).</p> <p>Garantia de assistência de no mínimo 12 meses</p>		
	<p>Copa Seca padrão, sob medida*</p> <p>Estrutura (corpo) em MDF, espessura conforme projeto, com acabamento em laminado melamínico decorativo de baixa pressão no padrão freijó (BA1300P) da comporta, ou similar (deverá ser submetido à aprovação do SPO);</p> <p>Prateleiras/tampos em MDF, espessura conforme projeto, com acabamento em laminado melamínico decorativo de baixa pressão cor marfim e borda frontal com acabamento post-forming, executados com laminado rígido, bordas obtidas por dobra a quente - <u>não será aceito o uso de laminado plástico flexível</u>;</p> <p>Portas em MDF 15mm, com acabamento em laminado melamínico decorativo de baixa pressão cor marfim e bordas laterais com acabamento post-forming;</p> <p>Painel vertical em MDF 2mm, com acabamento em laminado melamínico decorativo de baixa pressão cor marfim;</p> <p>Fundo em painel MDF 6mm, com acabamento laminado melamínico decorativo de baixa pressão no padrão freijó (BA1300P) da comporta, ou similar (deverá ser submetido à aprovação do SPO);</p> <p>Puxadores tipo calha - conferir com a contratante.</p> <p>Garantia de assistência de no mínimo 12 meses</p>	<p>2</p>	<p>10</p>
	<p>Mesa Centro, sob medida</p> <p>Mesa de centro em madeira, acabamento laca e tampo MDF (cor deverá ser submetido à aprovação do SPO). Medidas (LxAxP): 109cm x 35cm x 76cm Modelo de referência Mesa centro triangular 04: Ciclo Triangular MC37</p> <p>Garantia de assistência de no mínimo 12 meses</p> <p>Referência:</p>	<p>2</p>	<p>20</p>





TRIBUNAL REGIONAL DO TRABALHO DA 12ª REGIÃO

	 https://www.jmarcon.com.br/produtos/complementos/mesa-de-centro-ciclo-triangular		
--	--	--	--

*Conforme desenho técnico do contratante.

Especificação comum para as mesas ergonômicas: executadas em mdf, nas espessuras indicadas no projeto, adotando-se os seguintes critérios:

1. Tampo em mdf 25mm com acabamento em laminado melamínico no padrão freijó (confirmar com a contratante);
2. Painéis de apoio (contornando a face externa da mesa, conforme projeto) em mdf 25mm acabamento em laminado melamínico cor cinza médio / escuro (confirmar com a contratante) com furação guia na lateral e no topo, para montagem;
3. Os tampo terão bordas frontais em perfil de borracha abs com forma de meia lua (180 graus), conforme projeto - fixado com encaixe de fresa e cola . A borda deve ser fixada de maneira a ficar perfeitamente alinhada com a face superior do tampo acabado.
4. Nas demais faces dos tampo (topos), o acabamento será com fita abs cor no mesmo padrão do melamínico amadeirado do tampo, que deverá ser aplicada apenas sobre o mdf, nunca sobre a lateral da borda de borracha (que não dá aderência e acaba descolando). Depois de colada deve ser refilada e arredondada com tupa.
5. Painéis de apoio das mesas deverão ter pés niveladores, da fgvtm brasil ltda, padrão 75mm, ou similar, conforme detalhamento (obs: os painéis deverão apresentar os furos para fixação das sapatas quando da montagem);
6. A fixação entre as peças da mesa deverá ser feita sempre com dispositivo metálico de encaixe tipo rodofix 25x12 da plastipar, ou similar, conforme amostra disponível, sendo que cada mesa levará até 12 dispositivos distribuídos nos pontos de contato entre tampo/painel.





TRIBUNAL REGIONAL DO TRABALHO DA 12ª REGIÃO

7. Passagem de fiação em todos os tampos, sempre com "guias de cabo" na cor do tampo (aprovar amostra com a contratante).

5 - Sustentabilidade

Com base na filosofia de sustentabilidade incorporada por este Tribunal que busca a proposta mais vantajosa levando em conta não apenas o preço, mas o custo como um todo, considerando a manutenção da vida no planeta, a equidade social e o bem-estar humano, em consonância com o artigo 5º da Lei 14.133/2021, bem como considerando os critérios de sustentabilidade previstos no Guia de Contratações Sustentáveis editado pela resolução do CSJT e pelo PLS-Plano de Logística Sustentável deste TRT-SC, as aquisições deste processo devem observar os parâmetros legais de preservação ao meio ambiente e desenvolvimento sustentável.

A presente aquisição está de acordo com o planejamento estratégico do Poder Judiciário e a legislação ambiental a ele pertinente, especialmente os seguintes textos normativos: Artigo 5º da Lei 14.133/2021, Resolução CNJ 325/2020, de 29 de junho de 2020, Resolução CNJ 400/2021, de 16 de junho de 2021, Portaria PRESI 793 de 1º de dezembro de 2022, PORTARIA SEAP 011, de 25 de janeiro de 2016, bem como a Lei 12.305/2010 (Política Nacional de Resíduos Sólidos), e a Portaria PRESI 769 de 14 de novembro de 2022 com o PLS-TRT12 2023 (Plano de Logística Sustentável TRT12 2023).

Tem como norte principal os critérios contidos no Guia de Contratações Sustentáveis, aprovado pela Resolução CSJT nº 310/2021 e pelo PLS - Plano de Logística Sustentável deste TRT-SC, instituído pela Portaria Presi 793/2022, os quais preconizam as práticas sustentáveis a serem observadas pelas empresas que fabricam o equipamento. Assim, itens como utilização de energia renovável, embalagens recicláveis, baixo consumo de energia (ex. Selo Procel A), baixa emissão de calor e reengenharia do equipamento, estão subentendidos como "incorporados" à produção e funcionamento do equipamento.

Os materiais que compõem as embalagens do produto, as aparas, partes, pedaços inutilizados, sobejos, fragmentos quaisquer serão posteriormente descartados pela Contratada, em linha com toda a legislação ambiental e sempre levando em consideração o descarte sustentável que visam a reciclagem, e dentro do possível, o reaproveitamento dos materiais.





TRIBUNAL REGIONAL DO TRABALHO DA 12ª REGIÃO

Assim, preponderam que no processo em questão, sobretudo no que concerne à prestação de serviço de montagem de móveis e instalações, as práticas de sustentabilidade são de responsabilidade da Contratada, no que tange às obrigações trabalhistas, o emprego dos EPIs, e a origem certificada dos materiais utilizados e serão cobradas pelo fiscal na execução do contrato. Em cumprimento à Resolução 310/2021 do CSJT - Guia de Contratações Sustentáveis da Justiça do Trabalho, destacamos os seguintes aspectos a serem observados pela empresa:

- A. Contribuir para a promoção do desenvolvimento nacional sustentável no cumprimento de diretrizes e critérios de sustentabilidade ambiental, de acordo com o art. 225 da Constituição Federal/88, e em conformidade com o art 5º da Lei 14.133/21 e com o art. 6º, incisos I, IV e VI e art. 4º, inciso IX, da Instrução Normativa/SLTI/MPOG nº 01, de 19 de janeiro de 2010;
- B. Obedecer às normas técnicas de saúde, higiene e de segurança do trabalho, de acordo com as normas do MTE;
- C. Visar economia na utilização de máquinas, equipamentos e ferramentas contribuindo para a redução do consumo de energia, bem como na utilização de tecnologias e materiais que reduzam o impacto ambiental;
- D. Orientar seus empregados para colaborar de forma efetiva no desenvolvimento das atividades do programa de separação de resíduos sólidos, e resíduos recicláveis descartados, de acordo com a Lei 12.305/10.

As recomendações relacionadas aqui, não afastam a adoção de adicionais padrões de elevadas considerações à perseguição do maior aprimoramento da sustentabilidade.

Com relação a certificação ambiental, a empresa vencedora do certame ou o fabricante que irá produzir os móveis, objeto desta licitação, deverá ter certificado de Licença Ambiental do IBAMA ou de órgãos ambientais estaduais/municipais, dependendo do local da operação, devendo garantir que, se utiliza madeira em sua produção, que esta seja proveniente de fontes legais e sustentáveis.

No que tange a Guia de Contratações Sustentáveis da Justiça do Trabalho, as mesas e armários a serem adquiridos neste processo deverão atender à norma ABNT 13966:2008 e 13967/2011, onde são especificados os requisitos mecânicos, de segurança e ergonômicos para mesas de escritório, e os os métodos de ensaio para o atendimento destes requisitos.





TRIBUNAL REGIONAL DO TRABALHO DA 12ª REGIÃO

6 – Nível Mínimo de Serviço

Não se aplica.

7 – Obrigações e Responsabilidades da contratada

I – Das obrigações gerais:

- a. proceder, no início da contratação, ao seu cadastramento no SIGEO-JT - Sistema Integrado de Gestão Orçamentária e Financeira da Justiça do Trabalho - Módulo Execução Orçamentária, bem como responsabilizar-se pela gestão de seus dados;
- b. responsabilizar-se pela juntada, por meio do referido Sistema, dos documentos de cobrança/documentos fiscais (notas fiscais/faturas) nos termos da cláusula quatorze - da liquidação e pagamento;
- c. observar e cumprir, estritamente, os termos da proposta e as condições ora estabelecidas, obedecendo a critérios e prazos acordados pelas exigências técnicas constantes do edital;
- d. manter durante toda a execução do contrato, em compatibilidade com as obrigações assumidas, todas as condições de habilitação e qualificação exigidas na licitação;
 - i. A regularidade fiscal e trabalhista deverá ser mantida durante todo o período contratual, sob pena de rescisão contratual e de execução da retenção sobre os créditos da empresa e/ou da eventual garantia, a título de multa, para ressarcimento dos valores e indenizações devidos à Administração, além das penalidades previstas em lei.
- e. A Contratada que for Optante pelo Simples Nacional deverá apresentar a Declaração, conforme modelo constante no Anexo IV da Instrução Normativa nº 1.234/2012 da Receita Federal do Brasil, no momento da apresentação da primeira nota fiscal/fatura decorrente da assinatura do contrato ou da prorrogação contratual.
 - i. A Contratada deverá informar imediatamente qualquer alteração da sua permanência no Simples Nacional.
- f. responsabilizar-se pelos encargos trabalhistas, previdenciários, fiscais e comerciais resultantes da execução do contrato, ex vi caput do art. 121 da Lei 14.133/21;
- g. manter quadro de pessoal suficiente para atendimento dos serviços, conforme previsto no Edital e em legislação específica, sem interrupção, seja por motivo de férias, descanso semanal, licença, greve, falta ao serviço e demissão de empregados, que não terão em hipótese alguma, qualquer relação de emprego com o Contratante;





TRIBUNAL REGIONAL DO TRABALHO DA 12ª REGIÃO

- h. prestar todos os esclarecimentos que forem solicitados pelo responsável pelo acompanhamento e fiscalização da execução do Contrato;
- i. responsabilizar-se pelos danos causados diretamente à Administração ou a terceiros, decorrentes de sua culpa ou dolo, quando da execução dos serviços, não excluindo ou reduzindo essa responsabilidade a fiscalização ou o acompanhamento pelo Contratante;
- j. realizar as entregas dentro dos prazos previstos, atendendo a todas as especificações descritas no edital, bem como cumprir com todas as obrigações contratuais previstas até o encerramento deste;
- k. protocolizar, se necessário, as petições no Serviço de Cadastramento de Recursos aos Tribunais – SECART do Contratante, situado na rua Esteves Júnior, 395, bairro Centro, na cidade de Florianópolis/SC, CEP 88015-905;
- l. contribuir para a promoção do desenvolvimento nacional sustentável no cumprimento das diretrizes e critérios de sustentabilidade ambiental, de acordo com o art. 225 da Constituição Federal de 1988, e em conformidade com o art 5º da Lei 14133/21 e com o art. 6º da Instrução Normativa/SLTI/MPOG nº 1, de 19/01/2010;
- m. obedecer às normas técnicas de saúde, de higiene e de segurança do trabalho, de acordo com as normas do MTE;
- n. aplicar as normas técnicas da Associação Brasileira de Normas Técnicas – ABNT NBR, naquilo que couber, referente ao uso de materiais atóxicos, biodegradáveis e recicláveis;
- o. visar economia na utilização de máquinas, equipamentos e ferramentas, contribuindo para a redução do consumo de energia, bem como na utilização de tecnologias e materiais que reduzam o impacto ambiental;
- p. orientar seus empregados para colaborar de forma efetiva no desenvolvimento das atividades do programa de separação de resíduos sólidos e resíduos recicláveis descartados em recipientes para coleta seletiva de acordo com a Lei nº 12305/10. Dar preferência a embalagens reutilizáveis ou biodegradáveis.
- q. obedecer, no que couber, aos princípios e normas de condutas estabelecidas no Código de Ética do Contratante.

II – Das obrigações específicas:

- a. avisar previamente à equipe de fiscalização - Coordenadoria de Projetos e Obras (CPO) - acerca de quaisquer situações que impossibilitem ou retardem o cumprimento fiel da execução do projeto;
- b. manter pessoa destacada para ser interlocutora direta com a Equipe de Fiscalização da Coordenadoria de Projetos e Obras;





TRIBUNAL REGIONAL DO TRABALHO DA 12ª REGIÃO

- c. apresentar informações e escala antecipada que venha a interferir no andamento dos serviços, ou que seja condição para que outros integrantes da licitação devam saber para que possam cumprir suas obrigações e/ou alterar seu calendário;
- d. zelar para que no processo de manejo do material não venha a danificar o prédio, suas instalações bem como seus itens de mobiliário, sob pena de ser chamada a ressarcir o prejuízo;
- e. ser responsabilizada financeiramente por quaisquer danos causados por algum de seus colaboradores, ainda que indiretos (eventuais terceirizados ou prestadores de serviços de outros que com ela contratem);
- f. efetuar a entrega de itens que por contrato tenha ganho a licitação, quer sejam itens finais, ou, em especial, itens insumos para a execução do projeto, cabendo entendimento que isso se aplica a todo e qualquer insumo para a implementação satisfatória do projeto;
- g. à contratada vencedora responsável pelos móveis planejados, consciente de que os móveis serão montados já em área final, deve se antecipar ao planejamento de acessos, informando à Equipe de Fiscalização da Coordenadoria de Projetos e Obras (CPO), quaisquer pessoas que adentrem o recinto, com datas e horários;
- h. ater-se aos prazos dados e solicitações de providências que eventualmente forem abordados.

III - Das obrigações da Contratada em face da LGPD:

- a. para os fins da Lei Geral de Proteção de Dados (Lei n. 13.709/18), na hipótese de, em razão do presente contrato, a Contratada realizar o tratamento de dados pessoais como operadora ou controladora, deverá adotar as medidas de segurança técnicas, jurídicas e administrativas aptas a proteger tais dados pessoais de acessos não autorizados ou qualquer forma de tratamento inadequado ou ilícito, observando-se os padrões mínimos definidos pela Autoridade Nacional de Proteção de Dados em conformidade com o disposto na legislação de proteção de dados e privacidade em vigor, sem prejuízo do disposto nas alíneas subsequentes;
- b. dar tratamento aos dados pessoais a que tiver acesso por força do contrato tão-somente na medida do cumprimento do escopo contratual, vedado o tratamento para quaisquer outros propósitos;
- c. não fornecer transferir ou disponibilizar dados pessoais a terceiros, a menos que com base em instruções explícitas, por escrito, do Contratante ou por ordem de autoridade judicial, sob a condição de que, nesse último caso, informando ao Contratante dentro de 24 (vinte e quatro) horas após o recebimento da ordem judicial, ressalvadas as hipóteses legais de sigilo na investigação em que o tratamento sigiloso tenha sido expressamente exigido pela autoridade judicial, quando a Contratada estará dispensada da comunicação ao Contratante;
- d. não colocar o Contratante em situação de violação da LGPD;





TRIBUNAL REGIONAL DO TRABALHO DA 12ª REGIÃO

- e. assegurar que seus empregados tenham ciência dos termos da LGPD e que estejam capacitados para agir dentro das normas nela dispostas;
- f. assegurar que as pessoas autorizadas a tratar os dados pessoais assinem termo de confidencialidade;
- g. responsabilizar-se pelo uso indevido que seus empregados ou prestadores de serviços fizerem dos dados pessoais a que tiverem acesso pela execução contratual, bem como por quaisquer falhas nos sistemas por ela empregados para o tratamento dos dados;
- h. cessar o tratamento de dados pessoais realizado com base no Contrato imediatamente após o seu término e, a critério exclusivo do Contratante, apagar, destruir ou devolver os dados pessoais que tiver obtido;
- i. nos casos em que realizar o tratamento de dados pessoais confiados pelo Contratante, a Contratada será considerada "operadora" e deverá aderir à Política de Privacidade e Proteção de Dados do Contratante.

8 – Obrigações e Responsabilidades do contratante

O Contratante se obriga a:

- a. acompanhar a execução do contrato, nos termos do art. 117 da Lei nº 14.133/21 e nos arts. 2º a 8º da Portaria PRESI nº 775/2022, através dos responsáveis pelo acompanhamento e fiscalização da execução do contrato, que exercerá ampla e irrestrita fiscalização do objeto do presente contrato, a qualquer hora, determinando o que for necessário à regularização das faltas ou defeitos observados, inclusive quanto às obrigações da Contratada;
- b. proporcionar todas as facilidades necessárias à boa execução deste contrato;
- c. efetuar os pagamentos devidos à Contratada, nos prazos e condições ora estabelecidos;
- d. prestar as informações e esclarecimentos que venham a ser solicitados pela Contratada.

9 - Forma da contratação

A contratação deverá ser realizada através de Pregão Eletrônico, pois se trata de aquisição de bens e serviços comuns (conforme informado no item 3 deste documento).

O critério de julgamento deverá ser o de menor preço por grupo (lote), Devido à formação de grupo (lote), a proposta deve ser feita para todos os itens que compõem o grupo (lote), não podendo ser feita apenas para parte desses itens separadamente.

A forma do procedimento licitatório é a prevista na Lei 14.133/2021. Tendo em vista se tratar de mobiliário que poderão ser utilizados em vários prédios do Tribunal, porém sem





TRIBUNAL REGIONAL DO TRABALHO DA 12ª REGIÃO

ainda uma data definida, configura portanto e necessidade, a realização de **Registro de Preços**.

10 – Forma e Critérios de seleção do fornecedor

Proposta mais vantajosa para a administração, menor preço, atendimento da legislação fiscal, trabalhista e ambiental, conforme abaixo, e confecção dos produtos segundo os projetos e especificações.

Garantia de no mínimo 12 meses contra vício ou defeito de fabricação, contada da data de entrega dos móveis, incluindo peças e ferragens.

- a. Certificado ou Comprovação de Registro Cadastral de fornecedor junto a órgãos ou entidades da Administração Pública.
- b. CRF - Certificado de Regularidade do FGTS, emitido pela CEF.
- c. Certidão Negativa de Débitos Relativos aos Tributos Federais e à Dívida Ativa da União, emitida em conjunto pela Secretaria da Receita Federal e Procuradoria-Geral da Fazenda Nacional.
- d. CNDT - Certidão Negativa de Débitos Trabalhistas, emitida pela Justiça do Trabalho.
- e. Prova de regularidade para com a Fazenda Estadual do domicílio ou sede do licitante.
- f. Prova de regularidade para com a Fazenda Municipal do domicílio ou sede do licitante.

Observação:

Será verificada pelo Selic no Portal da Transparência do Governo Federal, no Portal do Conselho Nacional de Justiça (CNJ) e no Sistema de Cadastramento Unificado de Fornecedores do Governo Federal (SICAF), a existência de sanções administrativas que impeçam o licitante de contratar com a administração pública.

10.1 Quantitativos





TRIBUNAL REGIONAL DO TRABALHO DA 12ª REGIÃO

Item	Descrição	Qde mínima para adesão	Valor total mínimo	Qde máxima da contratação	Valor total máximo
01	Mesa padrão L 130 cm com desenho de tampo ergonômico, sob medida*	20	R\$30.766,67	200	R\$307.666,67
02	Mesa padrão reta 130 cm x 70 cm com desenho de tampo ergonômico, sob medida*	20	R\$21.280,00	200	R\$212.800,00
03	Mesa padrão reta 130 cm x 70 cm com desenho de tampo ergonômico e estrutura metálica para ajuste de altura - elétrica, sob medida*	20	R\$54.186,67	200	R\$541.866,67
04	Mesa padrão Desembargadores 280 cm tipo 1, sob medida*	5	R\$13.545,33	25	R\$67.726,63
05	Mesa padrão Desembargadores 280 cm tipo 2, sob medida*	5	R\$13.545,33	25	R\$67.726,63
06	Gaveteiro Gabinete de Desembargadores, sob medida	10	R\$11.642,27	100	R\$116.422,67
07	Estante para livros e bancada Gabinete de Desembargadores, sob medida*	5	R\$10.236,87	25	R\$51.184,33
08	Balcão padrão 2 (duas) portas de correr, sob medida*	10	R\$19.595,77	30	R\$58.787,30
09	Balcão copa sem cuba, sob medida*	2	R\$12.056,24	8	R\$48.224,96
10	Copa seca padrão, sob medida*	2	R\$13.246,31	10	R\$66.231,55
11	Mesa centro	2	R\$2.349,54	20	R\$23.495,40

*Conforme desenho técnico do contratante.

10.2 Cotação em quantidades parciais.





TRIBUNAL REGIONAL DO TRABALHO DA 12ª REGIÃO

Considerando que o objeto desta contratação um Registro de Preços para futura aquisição de mobiliário sob medida, construído de acordo com os projetos específicos, devendo ter cores, padrões de componentes, detalhes dos materiais, padrões de acabamento.

Considerando que para produção de mobiliários sob medida, há uma elevada disponibilidade de fabricantes no mercado em razão de sua alta aplicabilidade.

Considerando que esta proposta de aquisição visa, ao longo do tempo, equipar as mais diversas unidades judiciárias e administrativas do Tribunal com mobiliário moderno e devidamente ajustado ao ambiente e sua aplicação envolvendo ergonomia.

Propomos:

- a. Que sejam afastadas as propostas com quantitativos inferiores aos solicitados. Com vistas a tornar a gestão dos contratos, advindos deste processo, mais eficiente e econômica ao longo do tempo.
- b. Que a proposta seja realizada em lote único, visando garantir que na confecção do mobiliário ora solicitado, seja preservado padrões de cores, componentes, detalhes dos materiais e acabamento.

11 – Modelo de Gestão e Fiscalização do Contrato

Atribuições dos membros da equipe de fiscalização:

A gestão contratual é obrigação da Administração e constitui atividade prevista no art. 117º da Lei n. 14.133/21.

São atribuições do fiscal:

- a) Efetuar o recebimento dos materiais, verificando as condições que os mesmos foram entregues.
- b) efetuar a comunicação com a contratada, sempre que necessário;
- c) verificar a aderência às normas e obrigações pactuadas;
- d) determinar a regularização dos defeitos verificados;
- e) reportar ao gestor caso inexitosas as diligências efetuadas junto a empresa;
- f) realizar o recebimento provisório.





TRIBUNAL REGIONAL DO TRABALHO DA 12ª REGIÃO

Fiscais Demandante

a) Titular:

Nome: Edilson Zilto Forte

Matrícula: 2619

Cargo: Técnico Judiciário

b) Substituto:

Nome: João Luiz de Freitas Coutinho

Matrícula: 0591

Cargo: Técnico Judiciário

Fiscais Técnicos.

a) Titular:

Nome: Jacson Alexandre Pereira

Matrícula: 1751

Cargo: Técnico Judiciário

b) Substituto:

Nome: Kristina Natalia Cancelier

Matrícula: 3077

Cargo: Analista Judiciário

São atribuições do gestor:

- a) gerir a execução do ajuste;
- b) acompanhar as ações de fiscalização;
- c) diligenciar junto à empresa nos casos em que lhe forem solicitados pelo fiscal;
- d) realizar o recebimento definitivo.
- e) Indicar servidor que deverá acompanhar os serviços de instalação dos equipamentos nos prédios onde forem instalados.
- f) Garantir a devida baixa patrimonial e a correta destinação dos equipamentos antigos que estarão sendo substituídos.
- g) Garantir o correto descarte e destinação das embalagens dos equipamentos novos, após estes serem instalados.
- h) Atestar que os materiais entregues, estão em conformidade com as especificações, no que tange a quantidade, composição, modelos, desenhos, dentre outros.





TRIBUNAL REGIONAL DO TRABALHO DA 12ª REGIÃO

Gestor do Contrato

a) Titular:

Nome: Altair de Lima

Matrícula: 2613

Lotação: CMLOG

E-mail Institucional: altair.lima@trt12.jus.br

Ramal: 4151

b) Substituto:

Nome: Alceu Aquini Dias Filho

Matrícula: 1726

Lotação: CMLOG

E-mail Institucional: semat@trt12.jus.br

Ramal: 4151

12 – Recebimento do objeto

Os materiais deverão ser entregues no Almojarifado deste Tribunal, situado na **rua Santos Saraiva, nº 1309 fundos, Estreito, Florianópolis-SC, CEP: 88070-101, das 13h às 18h.**

O recebimento provisório se dará pelo Assistente-Chefe do Setor de Materiais – Fiscal Demandante do Contrato.

O recebimento definitivo será dado pelo Gestor Substituto do Contrato.

Para o recebimento provisório será utilizada a “Lista de Verificação para o Termo de Recebimento Provisório” e para o recebimento definitivo será utilizada a “Lista de Verificação para o Termo de Recebimento Definitivo”, conforme modelos juntados ao presente processo.

13 – Condições de Pagamento

O Tribunal utiliza como padrão as seguintes condições:

A liquidação e o pagamento serão assim efetuados:

a) os pagamentos serão realizados na forma do SIGEO JT - Sistema Integrado de Gestão Orçamentária e Financeira da Justiça do Trabalho - Módulo Execução Orçamentária.





TRIBUNAL REGIONAL DO TRABALHO DA 12ª REGIÃO

- b) para fins de liquidação e pagamento, é de exclusiva responsabilidade da Contratada o seu cadastramento no SIGEO, gestão de seus dados e a juntada por meio do referido Sistema dos documentos de cobrança/documentos fiscais (notas fiscais/faturas);
- c) é de exclusiva responsabilidade da Contratada as ações indicadas na alínea anterior não cabendo ao Contratante qualquer responsabilidade pela falta de juntada ao sistema no prazo;
- d) eventuais dúvidas poderão ser dirimidas junto à Secretaria de Orçamento e Finanças por meio do email seof@trt12.jus.br ou telefone (48) 3216-4059.
- e) a nota fiscal deverá ser juntada, pela Contratada no sistema SIGEO-JT Execução Financeira e os documentos exigidos no edital e no contrato deverão ser encaminhados ao Núcleo de Análise e Liquidação da Despesa – NULAD;
- f) a equipe de gestão e fiscalização deverá proceder o recebimento provisório e definitivo do objeto, em conformidade com o art. 9º, da Portaria PRESI nº 775/2022;
- g) o prazo para pagamento é de 10 (dez) dias úteis a contar da apresentação da fatura acompanhada do respectivo recebimento definitivo do objeto;
- h) para todos os fins, considera-se como data de pagamento, o dia da emissão da ordem bancária;
- i) havendo erro na(s) nota(s) fiscal(s)/fatura(s) ou qualquer circunstância que impeça a liquidação da despesa, aquela será restituída ou será comunicada a irregularidade à Contratada, interrompendo-se o prazo para pagamento até que esta providencie as medidas saneadoras.
- j) os pagamentos serão realizados de acordo com o cronograma de desembolso do Governo Federal, em moeda corrente nacional, sendo retido na fonte os tributos e contribuições elencados na legislação vigente;
- k) A Contratada será a responsável direta pelo faturamento a que se propõe, não podendo ser aceito documento de cobrança (nota fiscal/fatura) emitido por empresa com a raiz do Cadastro Nacional de Pessoa Jurídica – CNPJ diferente ao daquela, ainda que do mesmo grupo empresarial.
- k.1) As Unidades responsáveis pela execução do objeto contratual e detentoras de numeração da raiz do CNPJ idêntica à da Contratada, divergindo somente o sufixo e dígito verificador, poderão emitir Nota Fiscal/Fatura, desde que satisfaçam as condições de habilitação e a regularidade fiscal exigida no processo;
- l) a Contratada deverá apresentar, sempre que solicitado pelo Contratante, as certidões abaixo discriminadas:

- CRF – Certificado de Regularidade do FGTS, emitido pela CEF;





TRIBUNAL REGIONAL DO TRABALHO DA 12ª REGIÃO

- Certidão Negativa de Débitos Relativos aos Tributos Federais e à Dívida Ativa da União, emitida em conjunto pela Secretaria da Receita Federal e Procuradoria-Geral da Fazenda Nacional.
- CNDT - Certidão Negativa de Débitos Trabalhistas, emitida pela Justiça do Trabalho;
- Prova de regularidade para com a Fazenda Estadual do seu domicílio ou de sua sede;
- Prova de regularidade para com a Fazenda Municipal do seu domicílio ou de sua sede;

m) o Contratante poderá reter o pagamento dos valores referentes ao fornecimento realizado, limitado ao valor do dano, ressalvada a possibilidade de rescisão contratual;

n) o Contratante poderá deduzir do montante a pagar, cautelar ou definitivamente, os valores correspondentes a multas ou indenizações devidas pela Contratada, nos termos deste contrato;

o) no ato do pagamento será retido na fonte o Imposto sobre a Renda de Pessoa Jurídica, a contribuição sobre o lucro, a contribuição para a seguridade social (CONFINS) e a contribuição para O PIS/PASEP, todos da Secretaria da Receita Federal. No entanto, não recairá esta retenção sobre pessoas jurídicas que apresentarem a Declaração de Optante do Simples, conforme modelo constante no Anexo IV da Instrução Normativa nº. 1.234/2012, da Receita Federal ou cópia da Consulta ao Portal do Simples Nacional da apresentação da primeira nota fiscal/fatura decorrente de assinatura contratual e de prorrogação contratual;

p) se os valores do pagamento forem insuficientes para a quitação das eventuais multas, fica a Contratada obrigada a recolher a importância devida, via GRU, no prazo de até 10 (dez) dias contados da comunicação oficial, sob pena de ser incluído o valor na Dívida Ativa da União.

14 – Penalidades

Pela inexecução total ou parcial do contrato, a Administração poderá, garantida a ampla defesa, aplicar à Contratada as seguintes sanções:

§ 1º – A Contratada ao cometer infrações nas licitações ou na execução contratual estará sujeita às seguintes penalidades:

I – Advertência, que será aplicada nas infrações contratuais leves, que não justifiquem a aplicação de penalidade mais rigorosa.

II – Multa, nos termos do inc. II do art. 156 da Lei 14.133/21, a ser aplicada a qualquer das infrações administrativas previstas no art. 155 da Lei 14.133/21:





TRIBUNAL REGIONAL DO TRABALHO DA 12ª REGIÃO

a) multa moratória, pela infração administrativa prevista no inc. VII do art. 155 da Lei nº 14.133/21: decorrente de inobservância dos prazos para cumprimento de obrigações contratuais, na forma definida no edital e no contrato, arbitrada em 0,5% (cinco décimos por cento) por dia sobre o valor do(s) item(s) em mora, limitada a 10%;

a.1) se o atraso for superior a 30 (trinta) dias, poderão ser aplicadas cumulativamente as penas de multa moratória e compensatória, facultando-se, ainda, promover a rescisão contratual;

a.2) não sendo possível quantificar o valor da multa moratória ou se ele mostrar-se incompatível com o disposto no art. 2º, parágrafo único, inciso VI, da Lei nº 9.784/99, a multa será de R\$ 1.000,00, podendo este valor ser aplicado em dobro, se as circunstâncias do caso concreto assim recomendarem;

b) multa compensatória, a ser aplicada pelo cometimento de qualquer das infrações previstas no art. 155 da Lei nº 14.133/2021, na forma definida no edital, no contrato:

b.1) multa por inexecução parcial arbitrada em 10% (dez por cento) do item/valor mensal do contrato, e aplicada em dobro no caso de reincidência, por ocorrência das infrações administrativas previstas nos incisos I e II do art. 155 da Lei nº 14.133/21;

b.2) multa por inexecução total arbitrada em 10% (dez por cento) do valor total do contrato e aplicada por ocorrência da infração administrativa prevista no inc. III do art. 155 da Lei nº 14.133/21;

b.3) multa arbitrada em 10% (dez por cento) sobre o valor total do contrato, e aplicada em dobro no caso de reincidência, por ocorrência das infrações administrativas previstas nos inc. IV a XII do art. 155 da Lei nº 14.133/01;

b.4) multa de 1% (um por cento) sobre o valor da nota fiscal, a ser aplicada a cada ocorrência de violação da obrigação da manutenção da regularidade fiscal e trabalhista, durante toda a execução do contrato;

III – Impedimento de licitar e contratar com a União, nos termos do inc. III do art. 156 da Lei nº 14.133/21, pelo prazo máximo de até 3 (três) anos, que será aplicada por ocorrência das infrações administrativas previstas nos incisos II a VII do caput do art. 155 da Lei 14.133/21, quando não se justificar a imposição de penalidade mais grave;

IV – Declaração de inidoneidade para licitar ou contratar com a Administração Pública, nos termos do inc. IV do art. 156 da Lei nº 14.133/21, que será aplicada por ocorrência das infrações administrativas previstas nos incisos VIII a XII do caput do art. 155 da Lei nº 14.133/21, bem como pelas infrações administrativas previstas nos incisos II a VII do caput do referido artigo que justifiquem a imposição de penalidade mais grave que a sanção de impedimento, referida na alínea “c” deste parágrafo, e impedirá o responsável de licitar ou contratar no âmbito da Administração Pública direta e indireta de todos os entes federativos, pelo prazo mínimo de 3 (três) anos e máximo de 6 (seis) anos;

V – As sanções previstas nos incisos I, III e IV, poderão ser aplicadas cumulativamente com a prevista no inciso II deste parágrafo.





TRIBUNAL REGIONAL DO TRABALHO DA 12ª REGIÃO

§ 2º – Penalidades da Contratada em face da LGPD:

O descumprimento das obrigações relativas ao tratamento de dados previstas no Item 07, subitem b, deste TR, incidirá nas seguintes penalidades:

a) até 10% (dez por cento) sobre o valor da contratação , na hipótese de utilização dos dados pessoais para finalidade diversa daquela estabelecida para a execução contratual;

b) até 20% (vinte por cento) sobre o valor da contratação , na hipótese de do compartilhamento não autorizado de dados pessoais com terceiros.

I – As penalidades previstas nas alíneas “a” e “b” serão aplicadas por ocorrência e , no caso de reincidência, serão aplicadas em dobro.

II – As penalidades previstas nas alíneas a e b não excluem a responsabilidade das empresas pela aplicação das sanções previstas no art. 52 e o ressarcimento de danos, na forma prevista no § 4º do art. 42, ambos da LGPD.

§ 3º – Na aplicação das penalidades previstas nesta cláusula, serão observados os conceitos, critérios, prazos e procedimentos estabelecidos na Portaria Presi nº 340/2022 do TRT da 12ª Região.

14.2 - Penalidades relativas à regularidade fiscal.

A regularidade fiscal e trabalhista deverá ser mantida durante a vigência da contratação, sob pena de aplicação de multa de 1% do valor da nota fiscal, cujo valor será retido dos créditos da empresa, sem prejuízo da aplicação das demais penalidades previstas em lei.”

15 – Informações complementares

Dúvidas ou esclarecimentos de caráter técnico, referentes ao objeto, poderão ser contatados os seguintes servidores: Ana Luiza Caldeira Meira, (48) 3216-4360, ou Kristina Natália Cancelier, (48) 3216-4298.

16 – Estimativa de custos

Na elaboração da estimativa preliminar de preços para os itens 01, 02, 04, 05, 06, 07, 09 e 10, adotou-se o critério de cálculo com base na área em metros quadrados (m²) dos móveis a serem adquiridos. Esta ação é resultado de nossa pesquisa de preço, onde não obtivemos retorno dos e-mails encaminhados com solicitação de orçamento de mobiliário.

No entanto, na busca por preços públicos, foram encontradas contratação de mobiliário sob medida, com características semelhantes, cuja unidade de medida dos valores era por metro quadrado (m²) do mobiliário.





TRIBUNAL REGIONAL DO TRABALHO DA 12ª REGIÃO

Visando adequar busca de valores aos nossos projetos, utilizou-se as medidas do móveis para calcular o m² de cada peça, e com isso estimar o valor individual. Nesta busca por preços públicos, foram encontrados os seguintes registros: Pregão Eletrônico 01/2023 do Ministério das Comunicações, Pregão Eletrônico 017/2022 da Universidade Federal do Tocantins e Ata RP N° 008/2023 do Instituto Federal do Espírito Santo.

Item	Descrição	Qtde mínima	Qtde máximo	Valor Unitário	Valor Total (qtde mínima)
1	Mesa Padrão L 130cm com desenho de tampo ergonômico	20	200	R\$1.538,33	R\$30.766,67
2	Mesa Padrão Reta 130cm x 70cm com desenho de tampo ergonômico	20	200	R\$1.064,00	R\$21.280,00
3	Mesa Padrão Reta 130cm x 70cm com desenho de tampo ergonômico e estrutura metálica para ajuste de altura elétrica	20	200	R\$2.709,33	R\$54.186,67
4	Mesa Padrão Desembargadores 280cm tipo 1	5	25	R\$2.709,07	R\$13.545,33
5	Mesa Padrão Desembargadores 280cm tipo 2	5	25	R\$2.709,07	R\$13.545,33
6	Gaveteiro Gabinete de Desembargadores	10	100	R\$1.164,23	R\$11.642,27
7	Estante para livros e Bancada Gabinete	5	25	R\$2.047,37	R\$10.236,87
8	Balcão Padrão 2 (duas) portas de correr	10	30	R\$1.959,58	R\$19.595,77
9	Balcão Copa sem Cuba	2	8	R\$6.028,12	R\$12.056,24
10	Copa Seca Padrão	2	10	R\$6.623,16	R\$13.246,31
11	Mesa Centro	2	20	R\$1.174,77	R\$2.349,54

17 – Recursos orçamentários

Unidade Demandante: Coordenadoria de Materiais e Logística - CMLOG

Unidade Técnica: Coordenadoria de Projetos e Obras - CPO

Unidade Gestora do Orçamento: Coordenadoria de Materiais e Logística - CMLOG





TRIBUNAL REGIONAL DO TRABALHO DA 12ª REGIÃO

O valor total estimado, no exercício 2023, é de: R\$202.451,00 (duzentos e dois mil e quatrocentos e cinquenta e um reais), conforme apurado em pesquisa inicial dos preços de mercado.

Item Identificador da Demanda no PAC: PAC 11040 CMLOG 2023

Natureza da despesa: 4.4.90.52 (GND4)

4.4.90.52.42 - Equipamentos e Material Permanente - Mobiliário em geral

18 – Regras para adesão por órgãos não participantes

A equipe de planejamento da contratação, entende que a adesão a Ata de Registro de Preços, por órgão não participante poderá ser aceita, com o objetivo de tornar esta licitação mais atrativa ao mercado.

Com a possibilidade de liberação de adesão por órgão não participante, poderá gerar a expectativa para os licitantes de um ganho de escala, pois a licitante terá uma expectativa de obter benefícios por meio do aumento do volume de suas vendas com base na Ata. Com isso o Tribunal pode obter preços mais vantajosos junto aos fornecedores, reduzindo os custos unitários de cada equipamento adquirido.

19 – Equipe de Planejamento da Contratação

Integrante demandante:

Nome: Altair de Lima

Matrícula: 2613

Lotação: Coordenadoria de Material e Logística – CMLOG

Cargo: Técnico Judiciário

E-mail: altair.lima@trt12.jus.br ou cmlog@trt12.jus.br

Fone: 3216-4151

Integrante demandante substituto:

Nome: Alceu Aquini Dias Filho

Matrícula: 1726

Lotação: Coordenadoria de Material e Logística – CMLOG

Cargo: Técnico Judiciário

E-mail: alceu.dias@trt12.jus.br ou semat@trt12.jus.br

Fone: 3216-4141

Integrante Técnico

Nome: Ana Luiza Caldeira Meira





TRIBUNAL REGIONAL DO TRABALHO DA 12ª REGIÃO

Matrícula: 7220

Lotação: Coordenadoria de Projetos e Obras – CPO

Cargo: Técnico Judiciário

E-mail: ana.meira@trt12.jus.br

Fone: 3216-4360

Substituto do Integrante Técnico

Nome: Kristina Natalia Cancelier

Matrícula: 3077

Lotação: Coordenadoria de Projetos e Obras – CPO

Cargo: Analista Judiciário

E-mail: kristina.cancelier@trt12.jus.br

Fone: 3216-4298

Integrante administrativo

Nome: Claudia Michele Batista Martinez

Matrícula: 3014

Lotação: Coordenadoria de Licitações e Contratos – CLC

Cargo: Técnico Judiciário

E-mail: claudia.batista@trt12.jus.br

Ramal: 3216-4069

Integrante administrativo substituto

Nome: Andreia Hawerth Exterkötter

Matrícula: 2340

Lotação: Coordenadoria de Licitações e Contratos – CLC

Cargo: Técnico Judiciário

E-mail: andreia.externkottter@trt12.jus.br

Ramal: 3216-4069

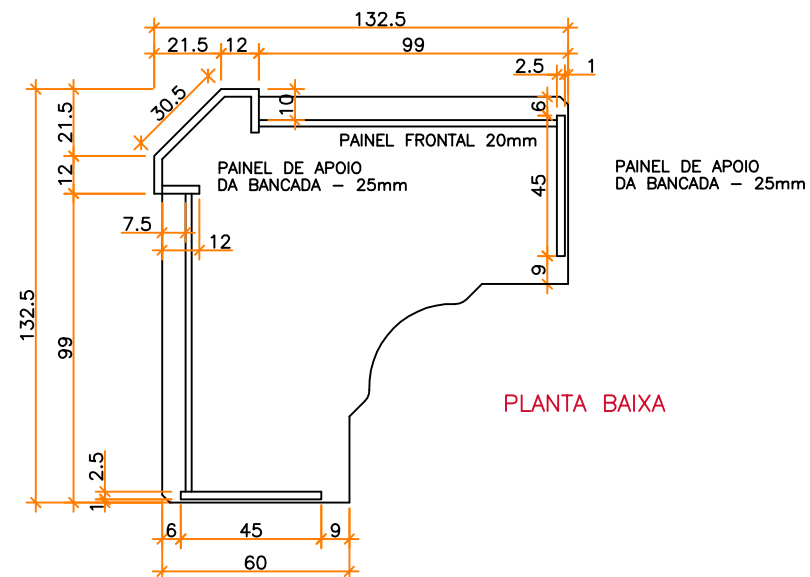
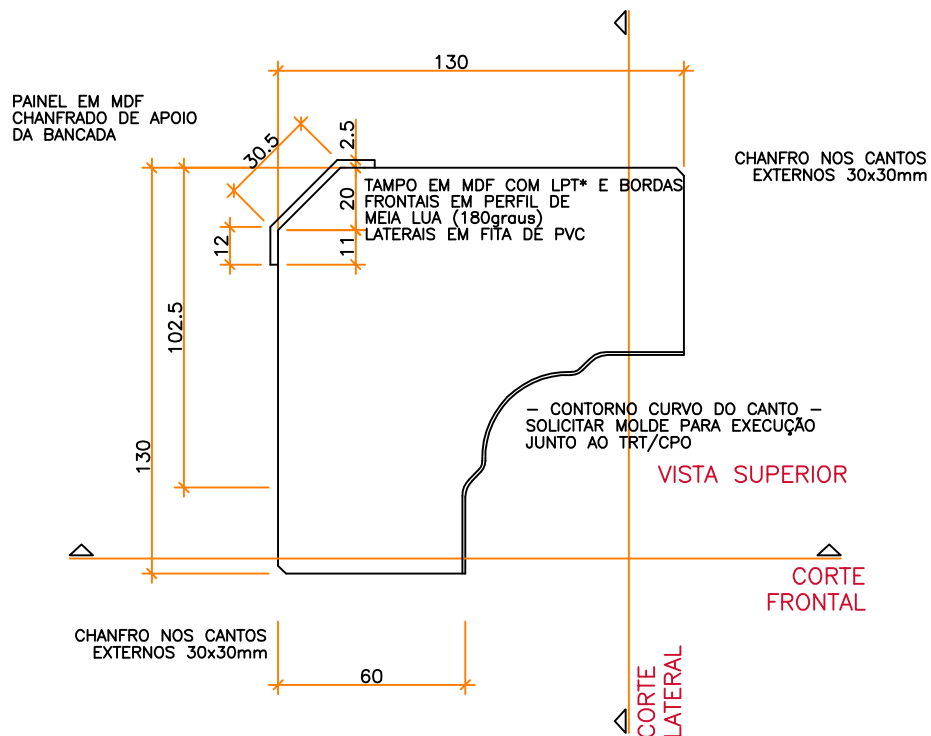
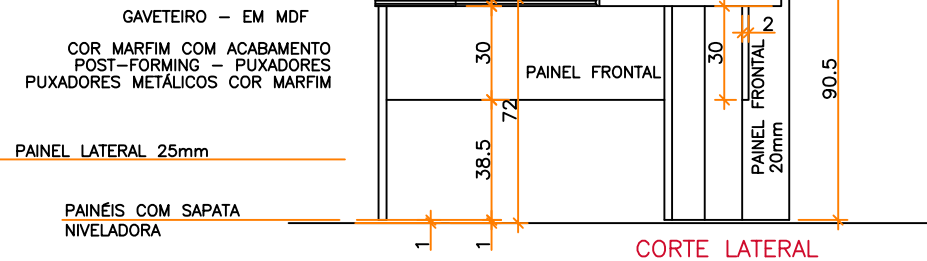
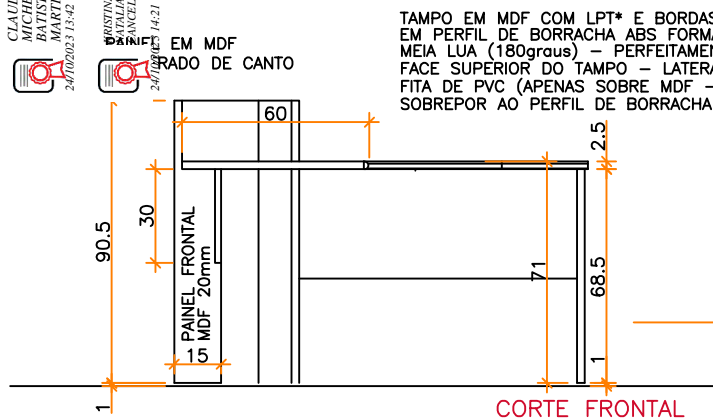
Florianópolis, 21 de setembro de 2023



ALCELI
AQUINO
FILHO
24/10/2023 13:52

CLAUDIA
MICHELE
BATTISTA
MARTINEZ
24/10/2023 13:42

BRISTINA
ANTOJIA
WAGNER
24/10/2023 14:21



TRIBUNAL REGIONAL DO TRABALHO 12ª REGIÃO

MESA_EM_L

FOLHA:

01/02

COORDENADORIA DE PROJETOS E OBRAS

SETOR DE PROJETOS DE ARQUITETURA

ESCALA: ESCALA

DATA: SET_2023

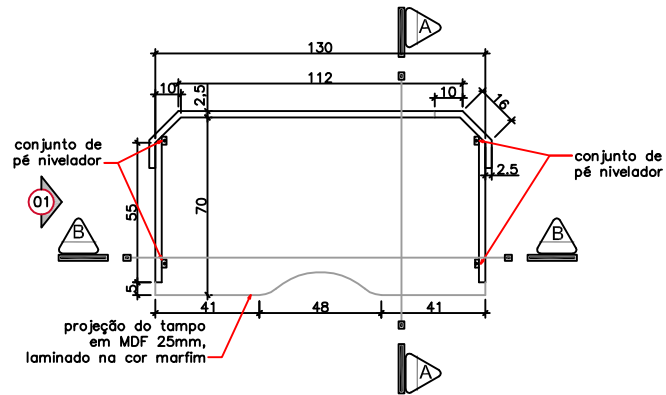
REVISÃO Nº: 01

ARQUIVO: ESTUDO_MÓVEIS

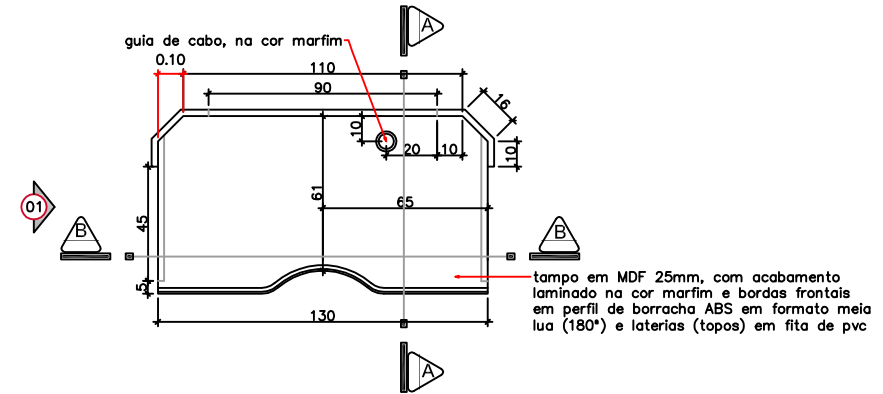
Desenho: EST_MARIANA_CHADANOWICZ

MÓVEL DEVE SER TODO EXECUTADO EM MDF.
NÃO SERÁ RECEBIDO CASO SEJA UTILIZADO COMPENSADO.
PROAD 16171/2023. DOC 24. Para verificar a autenticidade desta cópia,
acesse o seguinte endereço eletrônico e informe o código 2023.SRFW.TTCL:
<https://proad.trt12.jus.br/proad/pages/consultadocumento.xhtml>

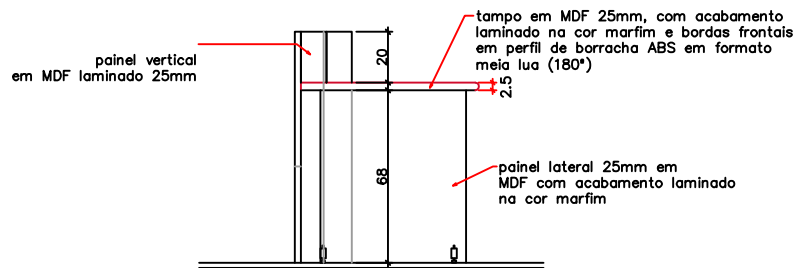




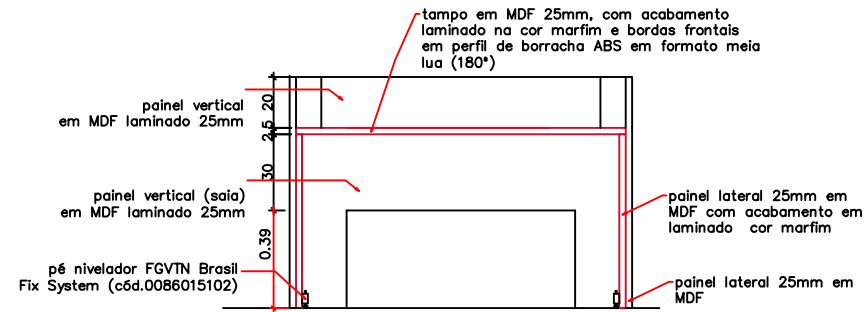
PLANTA BAIXA 01



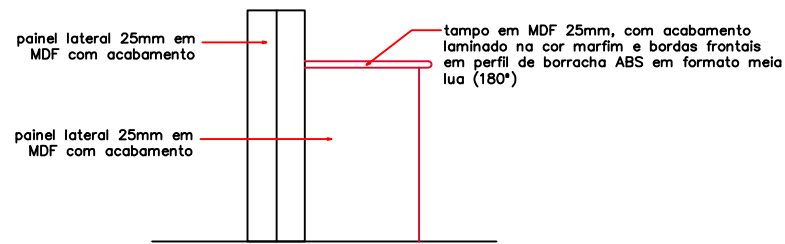
PLANTA BAIXA 02



CORTE AA'



CORTE BB'



VISTA 01



TRIBUNAL REGIONAL DO TRABALHO 12ª REGIÃO
MESA RETANGULAR 1,30

FOLHA:
02/02

COORDENADORIA DE PROJETOS E OBRAS
SETOR DE PROJETOS DE ARQUITETURA

ESCALA: S/ ESCALA
DATA: SET 2023
REVISÃO Nº: 01

ARQUIVO: ESTUDO MÓVEIS.DWG
Desenho: EST. MARIANA CHADANOWICZ

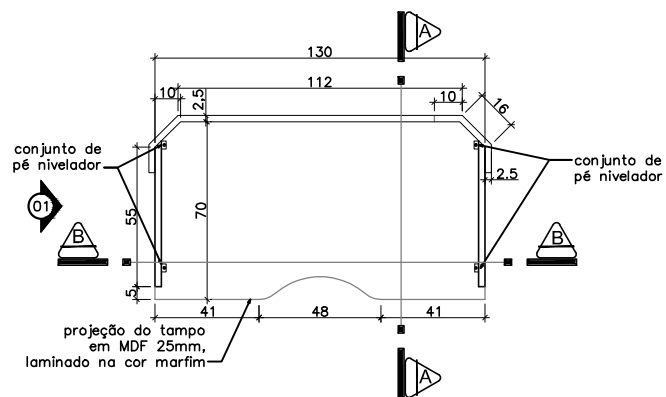
ESTE MÓVEL DEVE SER TODO EXECUTADO EM MDF.

O SERÁ RECEBIDO CASO SEJA UTILIZADO COMPENSADO.

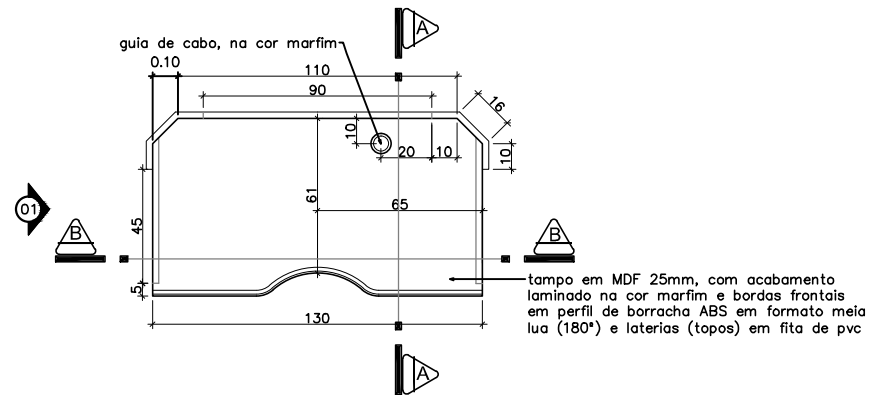
PROAD 16171/2023, DOC 24. Para verificar a autenticidade desta cópia, acesse o seguinte endereço eletrônico e informe o código 2023.SRFW.TTCL:

<https://proad.trt12.jus.br/proad/pages/consultadocumento.xhtml>

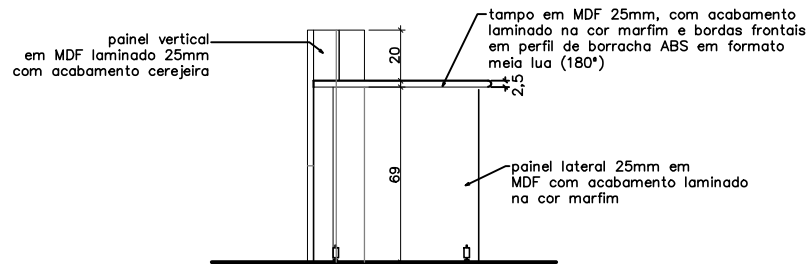




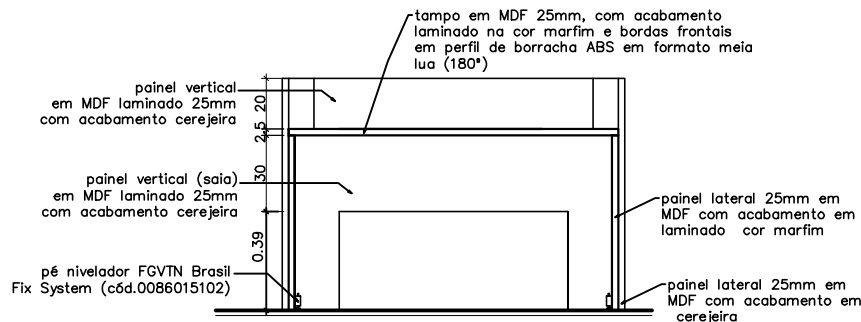
PLANTA BAIXA 01



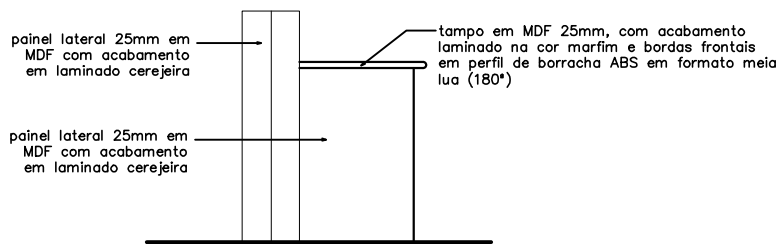
PLANTA BAIXA 02



CORTE AA'



CORTE BB'



VISTA 01



TRIBUNAL REGIONAL DO TRABALHO 12ª REGIÃO
MESA RETANGULAR 1,30

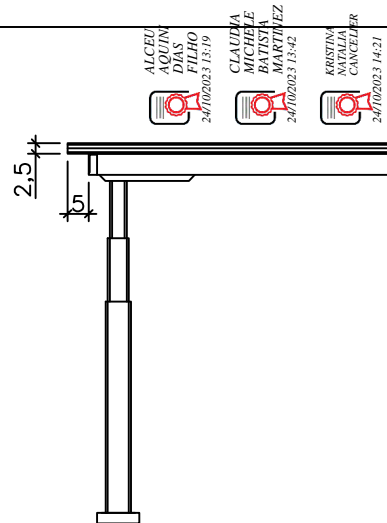
FOLHA:
01/01

COORDENADORIA DE PROJETOS E OBRAS
SETOR DE PROJETOS DE ARQUITETURA

ESCALA: S/ ESCALA
DATA: SET 2023
REVISÃO Nº: 01

ARQUIVO: ESTUDO MÓVEIS.DWG
Desenho: EST. MARIANA CHADANOWICZ

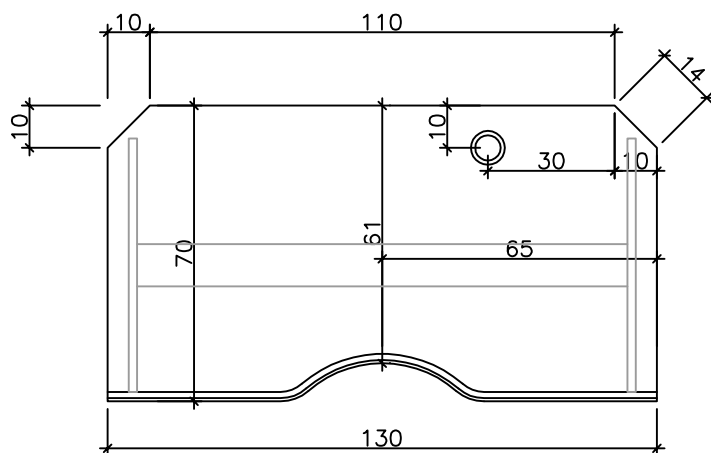




VISTA FRONTAL

TAMPO DE MESA ERGONÔMICO DE 1,30M
MDF 25MM DE ESPESSURA COM
ACABAMENTO LAMINADO NA COR MARFIM
ACABAMENTO FRONTAL SEMI CÍRCULO (180°)
DE 25MM

ESTRUTURA METÁLICA COM REGULAGEM
ELETRÔNICA DE ALTURA
MODELO DE REFERÊNCIA 4016032463276
DA MARCA DIGITUS OU SIMILAR AS
ESPECIFICAÇÕES AO LADO



VISTA SUPERIOR

REQUISITOS MÍNIMOS PARA A ESTRUTURA REGULÁVEL:

- VARIAÇÃO DE ALTURA DE NO MÍNIMO ENTRE 64 A 120 CM (ATÉ O TOPO DO TAMPO);
- AJUSTE ELÉTRICO;
- DIMENSÕES SUFICIENTES PARA INSTALAÇÃO DE TAMPO ERGONÔMICO COM 130cm x 70 cm x 2,5 cm;
- ESTRUTURA EM AÇO;
- COR PRETA;
- CAPACIDADE DE CARGA MÍNIMA DE 120KG;
- 2 COLUNAS MONTADAS DE MANEIRA SIMÉTRICA;
- CONTROLADOR EM PAINEL DE CONTROLE DIGITAL TOUCHSCREEN;
- CAPACIDADE PARA NO MÍNIMO 2 MONITORES;
- BIVOLT;
- SENSOR ANTICOLISÃO;
- MEMÓRIA PROGRAMÁVEL CAPAZ DE GUARDAR NO MÍNIMO 2 POSIÇÕES;
- CABO DE ALIMENTAÇÃO DE 300CM E
- SAPATAS AJUSTÁVEIS.



TRIBUNAL REGIONAL DO TRABALHO 12ª REGIÃO
TAMPO RETANGULAR 1,30 COM BASE REGULÁVEL

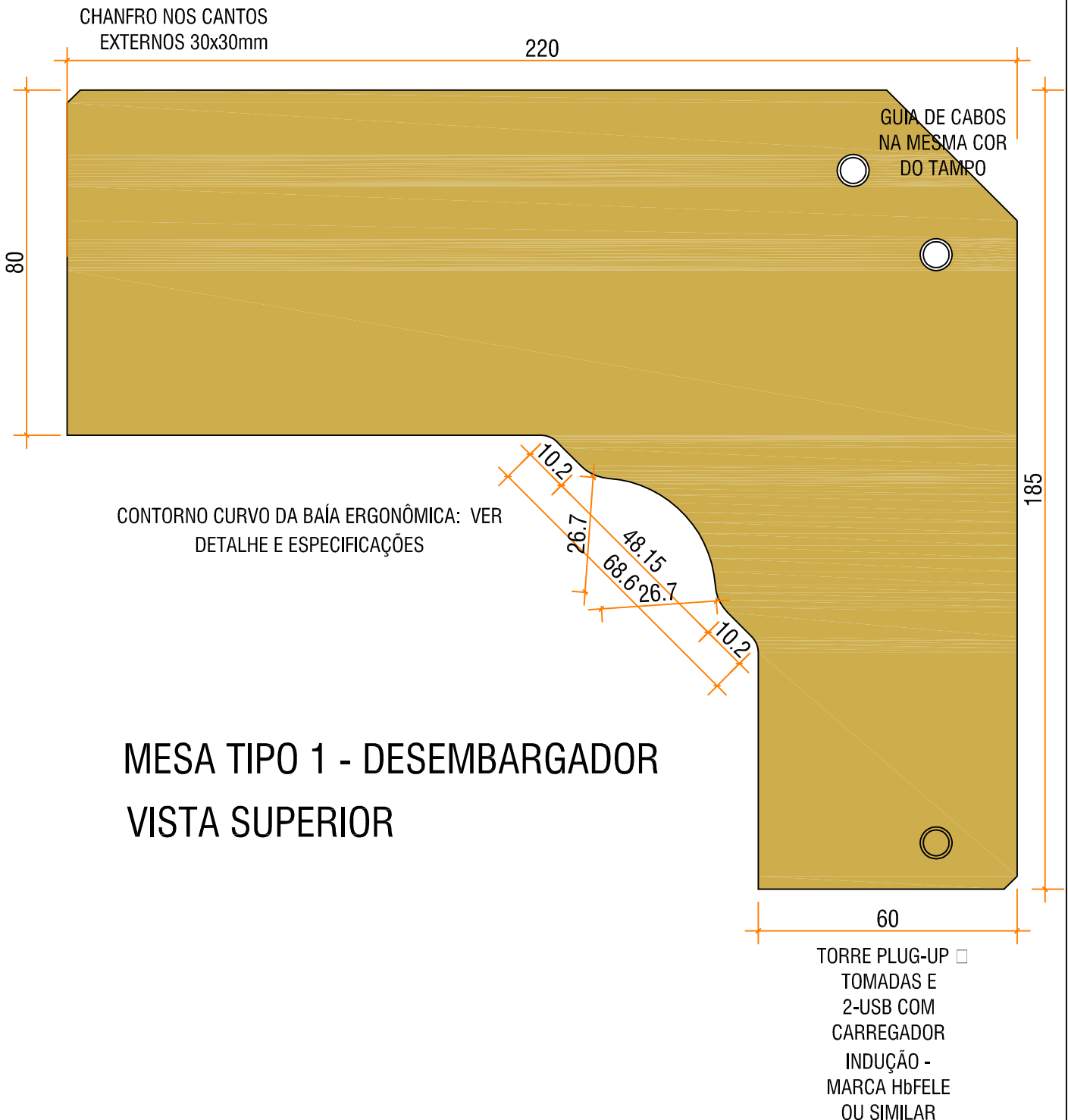
FOLHA:
01/01

COORDENADORIA DE PROJETOS E OBRAS
SETOR DE PROJETOS DE ARQUITETURA

ESCALA: S/ ESCALA
DATA: SET 2023
REVISÃO Nº: 01

ARQUIVO:
ESTUDO MÓVEIS.DWG
Desenho:
EST. MARIANA CHADANOWICZ





TRIBUNAL REGIONAL DO TRABALHO 12ª REGIÃO
PRÉDIO SEDE - PRÉDIO ESTEVES JR
PROJETO DE NOVA MESA PARA DESEMBARGADORES

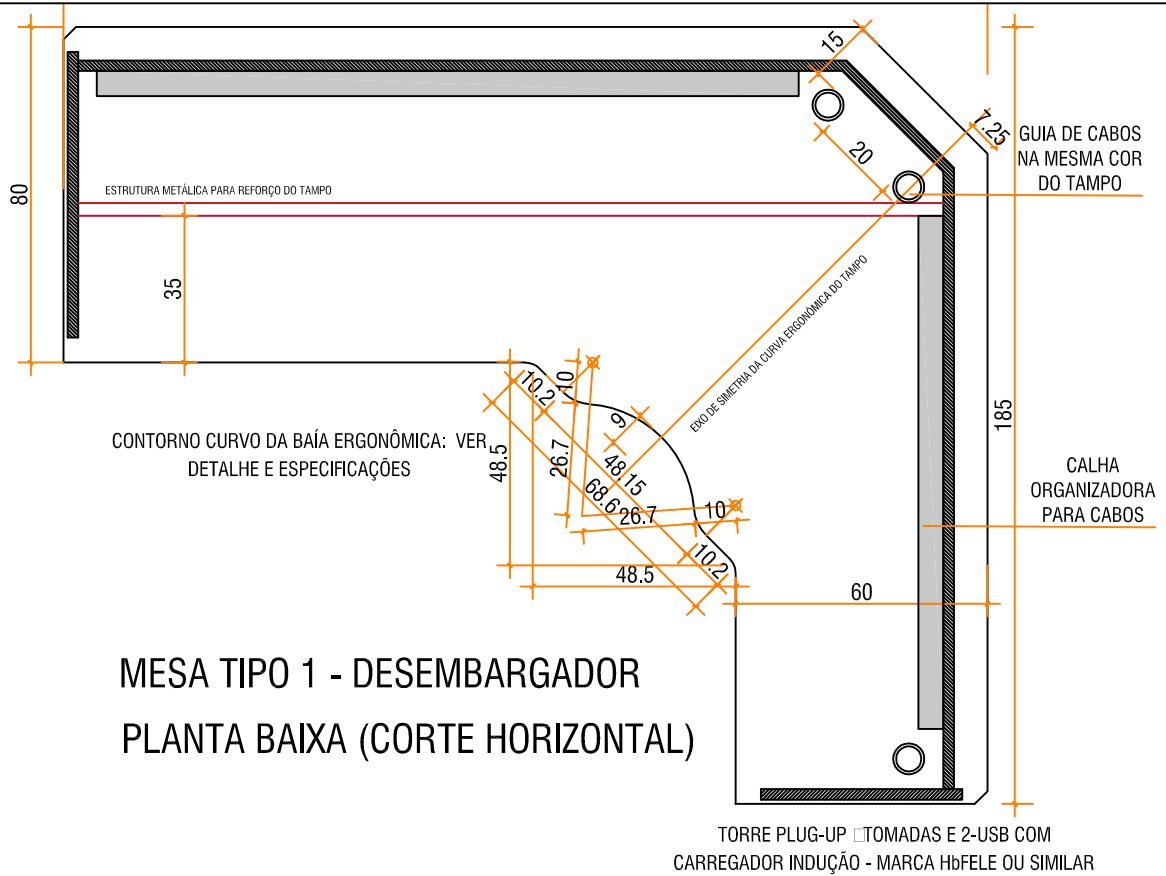
FOLHA:
01/04

SERVIÇO DE PROJETOS E OBRAS
DIREÇÃO DE GESTÃO E GOVERNANÇA DE PROJETOS E OBRAS

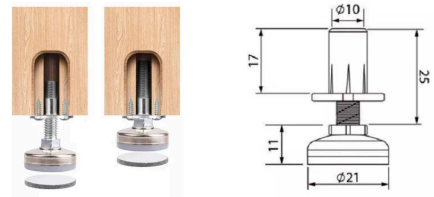
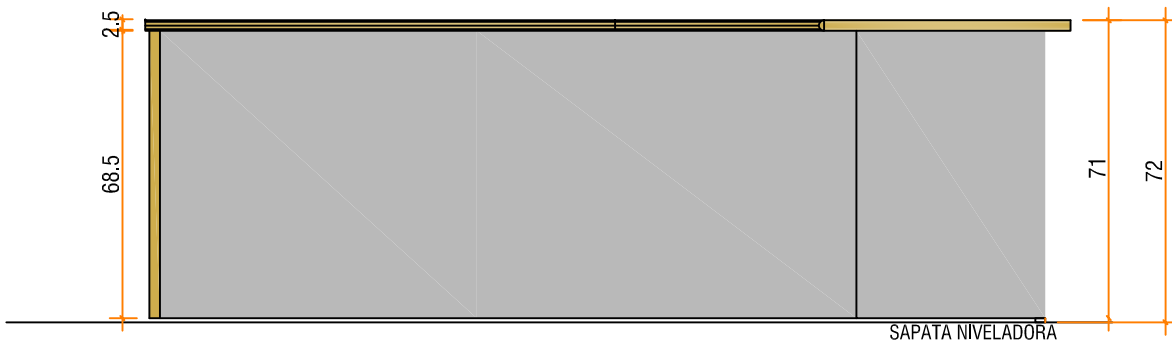
ESCALA SEM ESCALA
DATA: SET 2023
REVISÃO Nº:

ARQUIVO: MESA DESEMB 2023.DWG
AUTOR DO PROJETO: ARQ. KRISTINA NATÁLIA CANCELIER





FITA DE BORDA EM ABS NO MESMO PADRÃO DO TAMPO, COLADA E ARREDONDADA COM TUPIA



TRIBUNAL REGIONAL DO TRABALHO 12ª REGIÃO
PRÉDIO SEDE - PRÉDIO ESTEVES JR
PROJETO DE NOVA MESA PARA DESEMBARGADORES

FOLHA:
02/04

SERVIÇO DE PROJETOS E OBRAS
GRUPO DIVISÃO DE GESTÃO E GOVERNANÇA DE PROJETOS E OBRAS

ESCALA SEM ESCALA
DATA: SET 2023
REVISÃO Nº:

ARQUIVO: MESA DESEMB 2023.DWG
AUTOR DO PROJETO: ARQ. KRISTINA NATÁLIA CANCELIER



ESPECIFICAÇÕES

- AS MESAS ERGONÔMICAS DEVERÃO SER EXECUTADAS EM MDF, COM REFORÇO METÁLICO DO TAMPO, CONFORME INDICADO NO PROJETO, ADOTANDO-SE OS SEGUINTE CRITÉRIOS:
 - TAMPOS EM MDF 25mm COM ACABAMENTO EM LAMINADO MELAMÍNICO NO PADRÃO FREIJÓ (CONFIRMAR COM A CONTRATANTE);
 - PAINÉIS DE APOIO (CONTORNANDO A FACE EXTERNA DA MESA, CONFORME PROJETO) EM MDF 25mm ACABAMENTO EM LAMINADO MELAMÍNICO COR CINZA MÉDIO / ESCURO (CONFIRMAR COM A CONTRATANTE) COM FURAÇÃO GUIA NA LATERAL E NO TOPO, PARA MONTAGEM;
 - ESTRUTURA METÁLICA DE REFORÇO DE SUSTENTAÇÃO DO TAMPO, NA POSIÇÃO INDICADA NO PROJETO, FIXADA NOS PAINÉIS DE APOIO COM SUPORTE METÁLICO OU EM MADEIRA (APROVAR COM A CONTRATANTE).
- OS TAMPOS TERÃO BORDAS FRONTAIS EM PERFIL DE BORRACHA ABS COM FORMA DE MEIA LUA (180 GRAUS), CONFORME PROJETO - FIXADO COM ENCAIXE DE FRESA E COLA . A BORDA DEVE SER FIXADA DE MANEIRA A FICAR PERFEITAMENTE ALINHADA COM A FACE SUPERIOR DO TAMPO ACABADO.
- NAS DEMAIS FACES DOS TAMPOS (TOPOS), O ACABAMENTO SERÁ COM FITA ABS COR NO MESMO PADRÃO DO MELAMÍNICO AMADEIRADO DO TAMPO, QUE DEVERÁ SER APLICADA APENAS SOBRE O MDF, NUNCA SOBRE A LATERAL DA BORDA DE BORRACHA (QUE NÃO DÁ ADERÊNCIA E ACABA DESCOLANDO). DEPOIS DE COLADA DEVE SER REFILADA E ARREDONDADA COM TUPIA (VER EXEMPLO DA FIGURA).
- PAINÉIS DE APOIO DAS MESAS DEVERÃO TER SAPATAS NIVELADORAS, CONFORME DETALHAMENTO (OBS: OS PAINÉIS DEVERÃO APRESENTAR OS FUROS PARA FIXAÇÃO DAS SAPATAS QUANDO DA MONTAGEM) Sapatas Niveladoras 21mm para Moveis - Ajuste Altura (até 25mm), Refoçado Forte;
- A FIXAÇÃO ENTRE AS PEÇAS DA MESA DEVERÁ SER FEITA SEMPRE COM DISPOSITIVO METÁLICO DE ENCAIXE TIPO RODOFIX 25x12 DA PLASTIPAR, OU SIMILAR, CONFORME AMOSTRA DISPONÍVEL, SENDO QUE CADA MESA LEVARÁ ATÉ 12 DISPOSITIVOS DISTRIBUÍDAS NOS PONTOS DE CONTATO ENTRE TAMPO/PAINEL.
- PASSAGEM DE FIAÇÃO EM TODOS OS TAMPOS, SEMPRE COM "GUIAS DE CABO" NA COR DO TAMPO (APROVAR AMOSTRA COM A CONTRATANTE).
- CALHA METÁLICA ORGANIZADORA PARA FIOS, COR CINZA OU PRETO (APROVAR AMOSTRA COM A CONTRATANTE).
- TORRE PLUG-UP TOMADAS E 2-USB COM CARREGADOR INDUÇÃO - MARCA HbFELE OU SIMILAR.
- AS MESAS TIPO 1 (GABINETES DE FRENTE) SÃO IDÊNTICAS ÀS MESAS TIPO 2 (GABINETES DE FUNDOS), PORÉM ESPELHADAS, CONFORME PRANCHA 4.**



TRIBUNAL REGIONAL DO TRABALHO 12ª REGIÃO
PRÉDIO SEDE - PRÉDIO ESTEVES JR
PROJETO DE NOVA MESA PARA DESEMBARGADORES

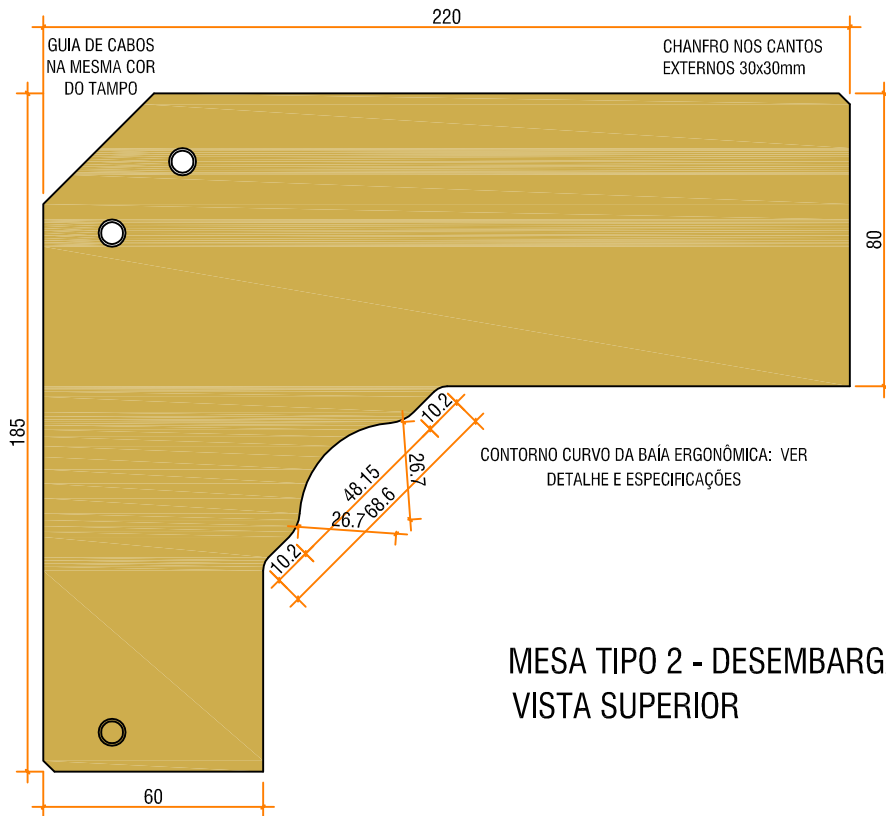
FOLHA:
03/04

SERVIÇO DE PROJETOS E OBRAS
DIREÇÃO DE GESTÃO E GOVERNANÇA DE PROJETOS E OBRAS

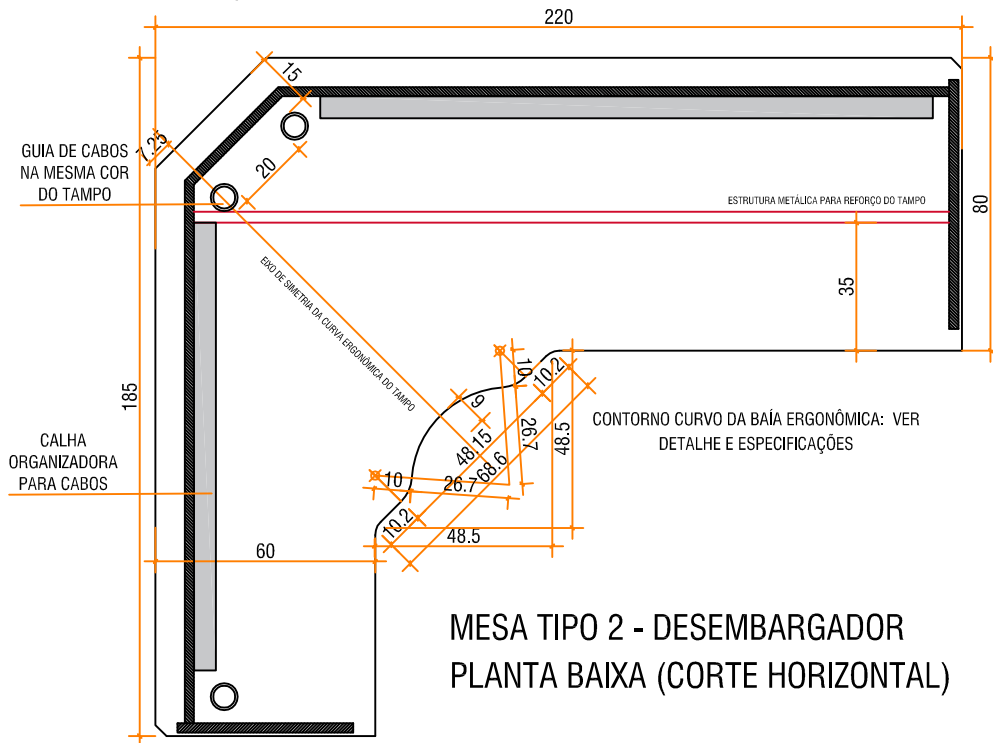
ESCALA SEM ESCALA
DATA: SET 2023
REVISÃO Nº:

ARQUIVO:
MESA DESEMB 2023.DWG
AUTOR DO PROJETO:
ARQ. KRISTINA NATÁLIA CANCELIER





TORRE PLUG-UP 1 TOMADAS E 2-USB COM CARREGADOR INDUÇÃO - MARCA HbFELE OU SIMILAR



TORRE PLUG-UP 1 TOMADAS E 2-USB COM CARREGADOR INDUÇÃO - MARCA HbFELE OU SIMILAR



TRIBUNAL REGIONAL DO TRABALHO 12ª REGIÃO
PRÉDIO SEDE - PRÉDIO ESTEVES JR
PROJETO DE NOVA MESA PARA DESEMBARGADORES

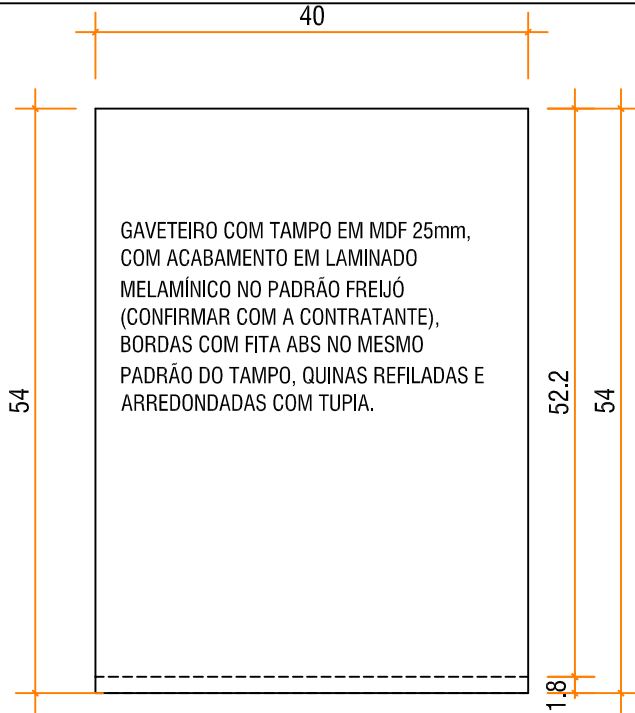
FOLHA:
04/04

SERVIÇO DE PROJETOS E OBRAS
DIVISÃO DE GESTÃO E GOVERNANÇA DE PROJETOS E OBRAS

ESCALA SEM ESCALA
DATA: SET 2023
REVISÃO Nº:

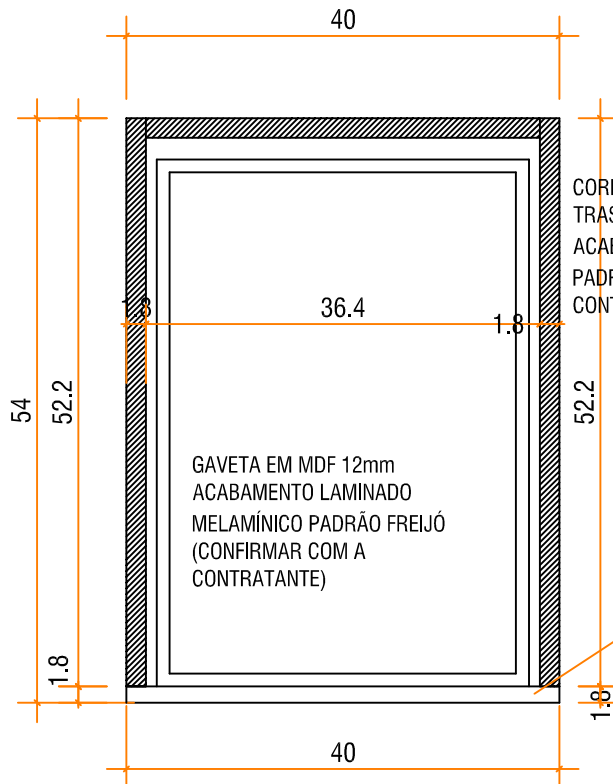
ARQUIVO: MESA DESEMB 2023.DWG
AUTOR DO PROJETO: ARQ. KRISTINA NATÁLIA CANCELIER





GAVETEIRO COM TAMPO EM MDF 25mm,
COM ACABAMENTO EM LAMINADO
MELAMÍNICO NO PADRÃO FREIJÓ
(CONFIRMAR COM A CONTRATANTE),
BORDAS COM FITA ABS NO MESMO
PADRÃO DO TAMPO, QUINAS REFILADAS E
ARREDONDADAS COM TUPIA.

VISTA SUPERIOR



CORPO DO GAVETEIRO (PAINÉIS LATERAIS E
TRASEIRO) EM MDF 18mm COM
ACABAMENTO EM LAMINADO MELAMÍNICO
PADRÃO FREIJÓ (CONFIRMAR COM A
CONTRATANTE)

GAVETA EM MDF 12mm
ACABAMENTO LAMINADO
MELAMÍNICO PADRÃO FREIJÓ
(CONFIRMAR COM A
CONTRATANTE)

FRENTES DAS GAVETAS EM MDF 18mm E ACABAMENTO
LAMINADO MELAMÍNICO PADRÃO FREIJÓ (CONFIRMAR
COM A CONTRATANTE), BORDA COM FITA ABS NO MESMO
PADRÃO DO TAMPO, QUINAS REFILADAS E
ARREDONDADAS COM TUPIA.
PUXADOR EMBUTIDO TIPO CAVA (CONFIRMAR COM A
CONTRATANTE).

CORTE HORIZONTAL



TRIBUNAL REGIONAL DO TRABALHO 12ª REGIÃO
PRÉDIO SEDE - PRÉDIO ESTEVES JR
PROJETO DE GAVETEIRO PARA DESEMBARGADORES

FOLHA:
01/02

SERVIÇO DE PROJETOS E OBRAS
DIVISÃO DE GESTÃO E GOVERNANÇA DE PROJETOS E OBRAS

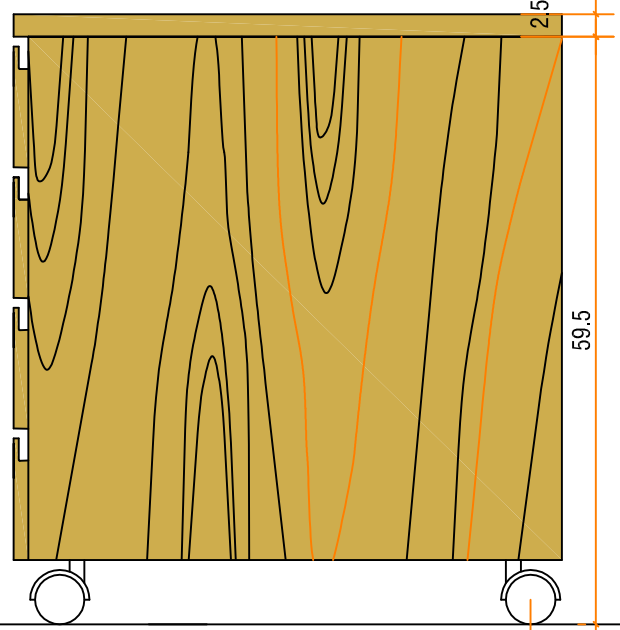
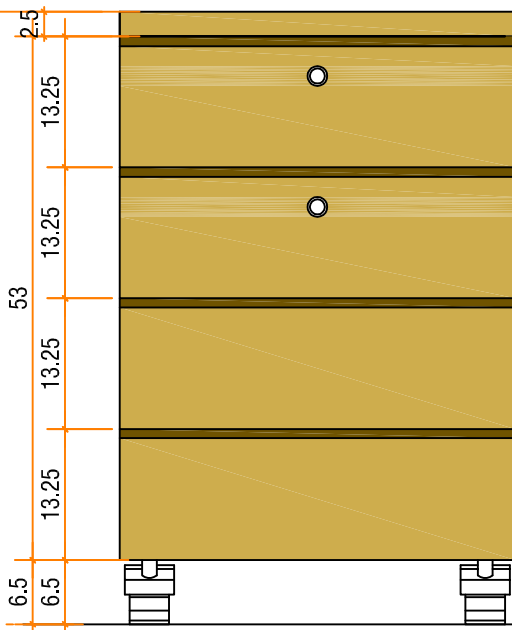
ESCALA SEM ESCALA
DATA: SET 2023
REVISÃO Nº:

ARQUIVO:
GAVETEIRO DESEMB 2023.DWG
AUTOR DO PROJETO:
ARQ. KRISTINA NATÁLIA CANCELIER



TAMPO EM MDF 25mm, COM ACABAMENTO EM LAMINADO MELAMÍNICO NO PADRÃO FREIJÓ (CONFIRMAR COM A CONTRATANTE). BORDAS COM FITA ABS NO MESMO PADRÃO DO TAMPO, QUINAS REFILADAS E ARREDONDADAS COM TUPIA.

LATERAL DO TAMPO COM FITA ABS NO MESMO PADRÃO DO TAMPO, QUINAS REFILADAS E ARREDONDADAS COM TUPIA.



02 GAVETAS COM CHAVE

PUXADOR EMBUTIDO TIPO CAVA (CONFIRMAR COM A CONTRATANTE)

ELEVAÇÃO FRONTAL

ELEVAÇÃO LATERAL

FRENTES DAS GAVETAS EM MDF 18mm E ACABAMENTO LAMINADO MELAMÍNICO PADRÃO FREIJÓ (CONFIRMAR COM A CONTRATANTE), BORDA COM FITA ABS NO MESMO PADRÃO DO TAMPO, QUINAS REFILADAS E ARREDONDADAS COM TUPIA. PUXADOR EMBUTIDO TIPO CAVA (CONFIRMAR COM A CONTRATANTE)

RODÍZIOS EM PLÁSTICO COR PRETA (4X) SENDO OS DOIS FRONTAIS COM TRAVA



TRIBUNAL REGIONAL DO TRABALHO 12ª REGIÃO
PRÉDIO SEDE - PRÉDIO ESTEVES JR
PROJETO DE GAVETEIRO PARA DESEMBARGADORES

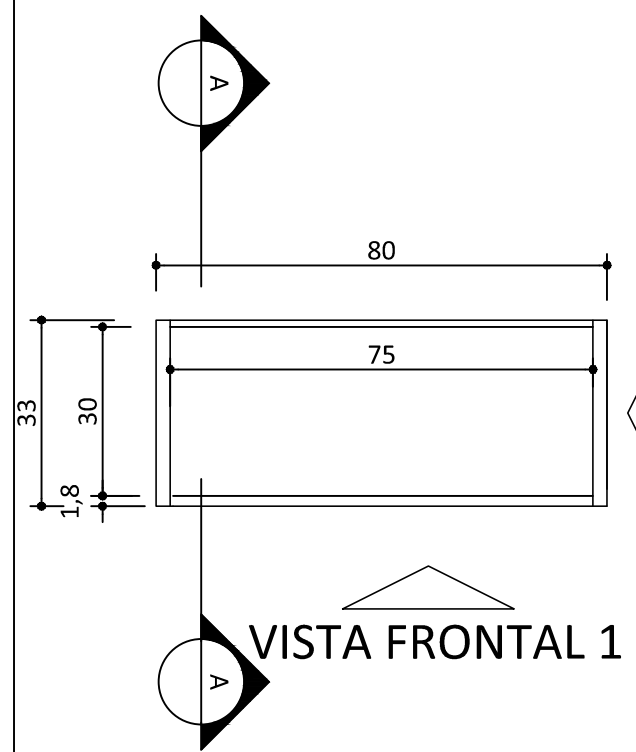
FOLHA:
02/02

SERVIÇO DE PROJETOS E OBRAS
GICPRO - DIVISÃO DE GESTÃO E GOVERNANÇA DE PROJETOS E OBRAS

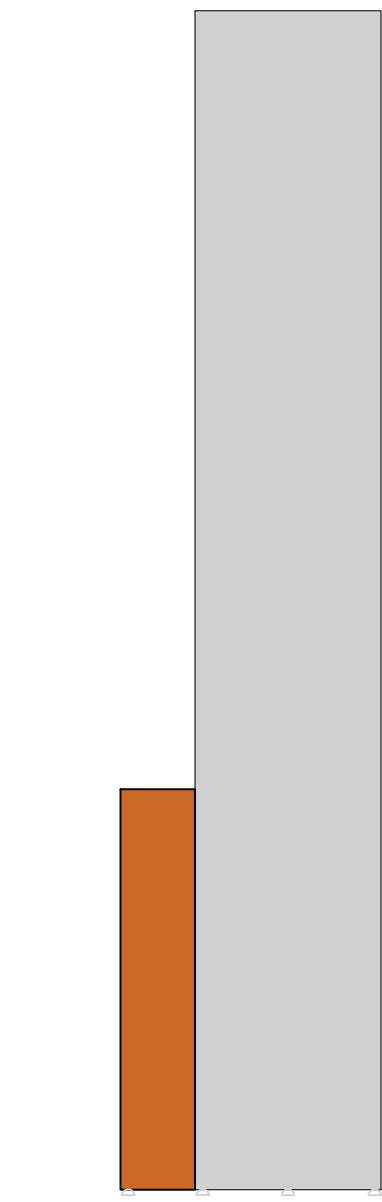
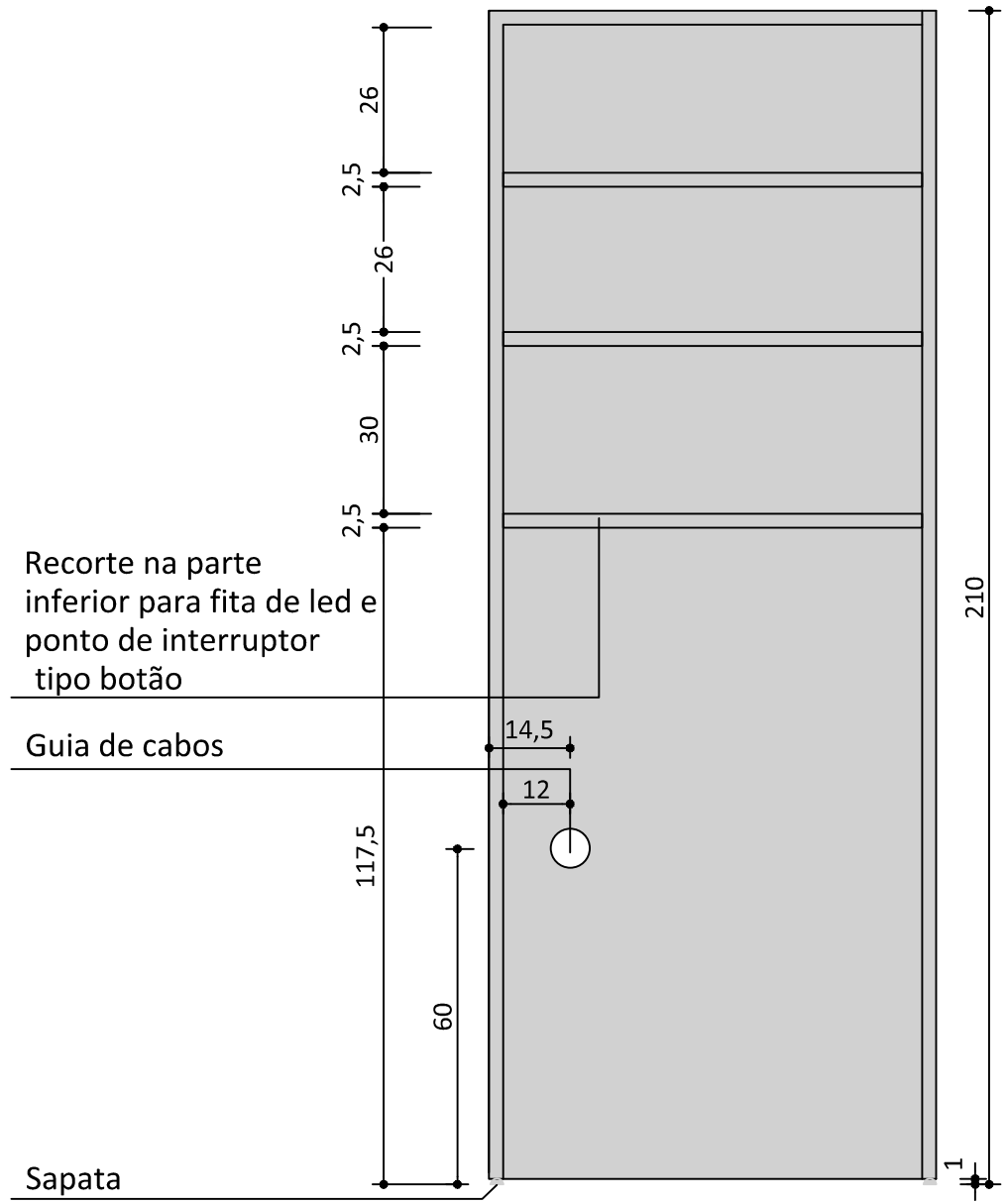
ESCALA SEM ESCALA
DATA: SET 2023
REVISÃO Nº:

ARQUIVO: GAVETEIRO DESEMB 2023.DWG
AUTOR DO PROJETO: ARQ. KRISTINA NATÁLIA CANCELIER

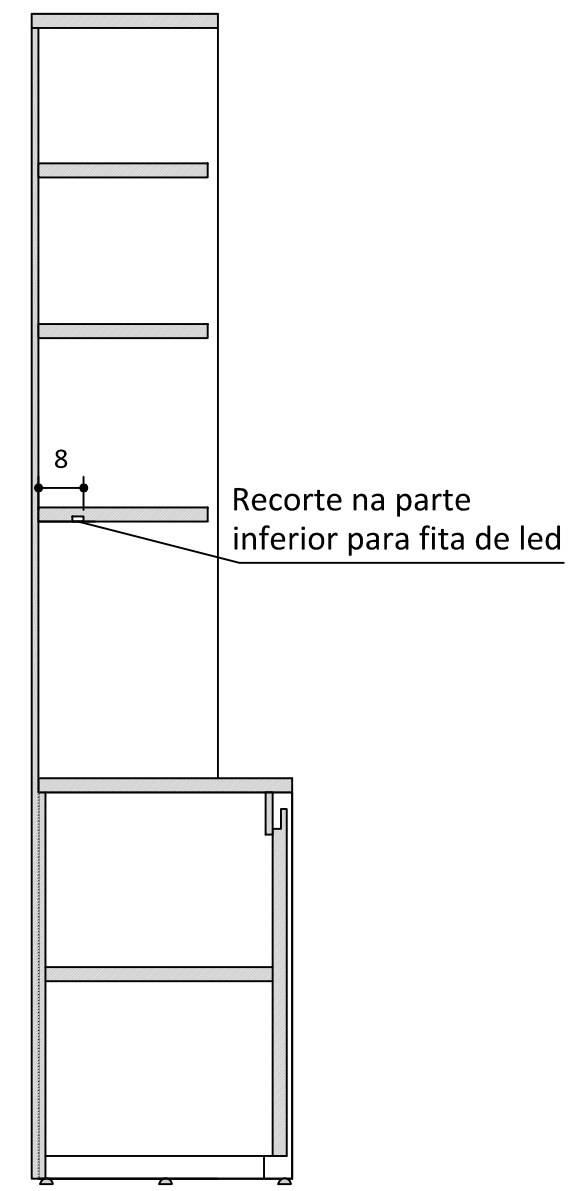




- MDF LAMINADO CINZA CLARO a confirmar com a contratante
- MONTANTES 25mm FUNDO 12mm
- PRATELEIRAS 25mm FIXAÇÃO EMBUTIDA GOIVETE DE 10 mm (superior 10 mm, inferior 5 mm)
- GUIA DE CABOS DA MESMA COR DO MÓVEL (COINCIDINDO COM A FURAÇÃO DA ESTANTE)
- TERCEIRA PRATELEIRA PARTE INFERIOR COM FITA DE LED 2700k- interruptor tipo botão ao lado
- SAPATA 21 mm MÓVEIS NIVELADOR AJUSTE ALTURA REFORÇADO FORTE



VISTA LATERAL 2
Com bancada encaixada na estrutura



CORTE AA'
Com bancada encaixada na estrutura



TRIBUNAL REGIONAL DO TRABALHO 12ª REGIÃO
PRÉDIO SEDE - TORRE EJ - GABINETES MODELO - 5º PAVIMENTO

FOLHA:
01/02

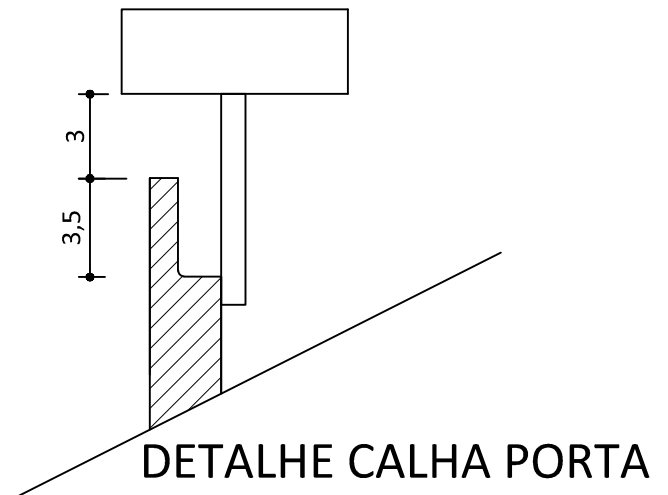
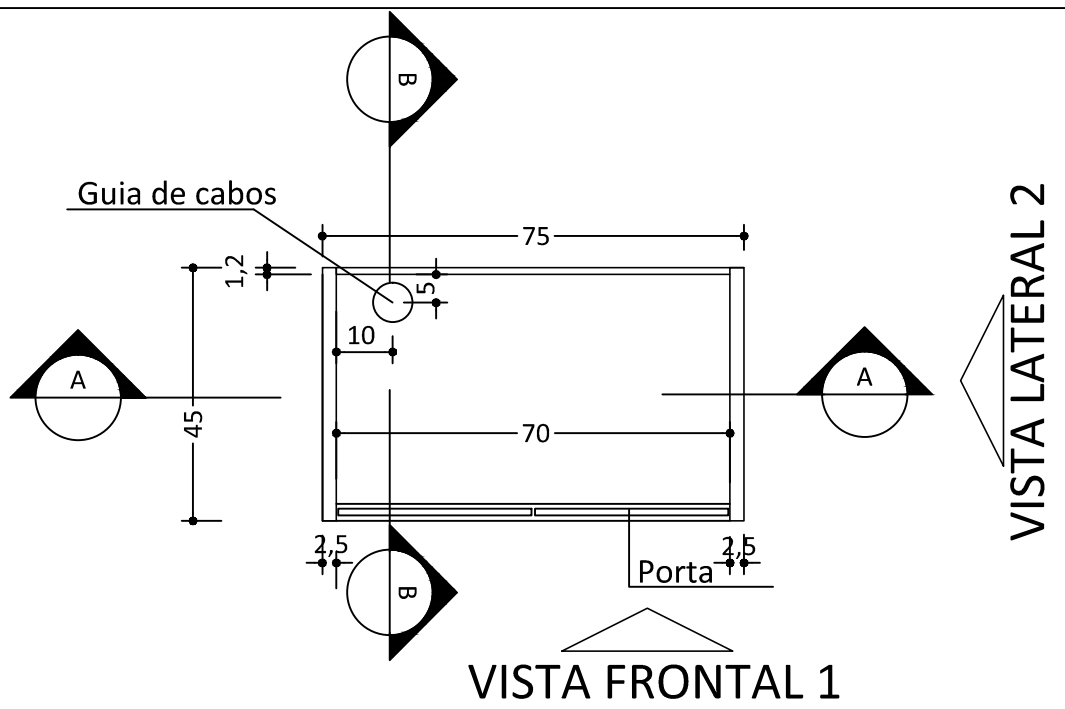
SERVIÇO DE PROJETOS E OBRAS
DIVISÃO DE GESTÃO DE PROJETOS E OBRAS

ESCALA: SEM ESCALA
DATA: SET 2023
REVISÃO Nº:

ARQUIVO:
PAVIMENTO 05 - GABINETE MODELO.DWG
AUTOR DO PROJETO:
ARQ. ANA LUIZA MEIRA



CONFIRMAR MEDIDAS E SERVIÇOS NO LOCAL
Para verificar a autenticidade desta cópia,
acesse o seguinte endereço eletrônico e informe o código 2023.SRFW.TTCL:
<https://proad.trt12.jus.br/proad/pages/consultadocumento.xhtml>



BANCADA EM MDF LAMINADO FREIJÓ
a confirmar com a contratante

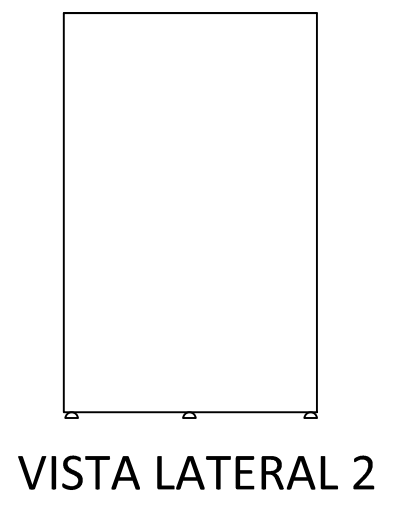
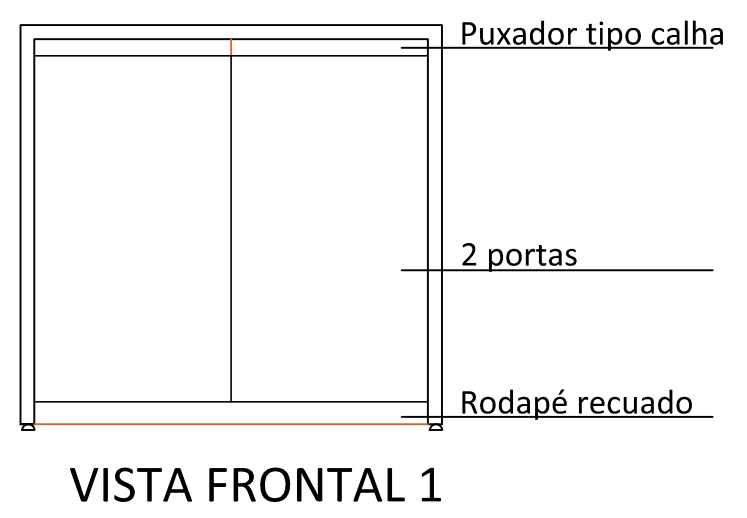
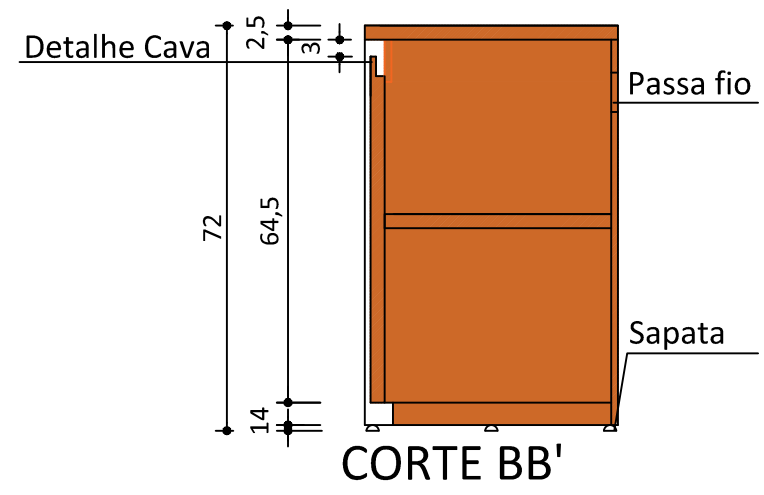
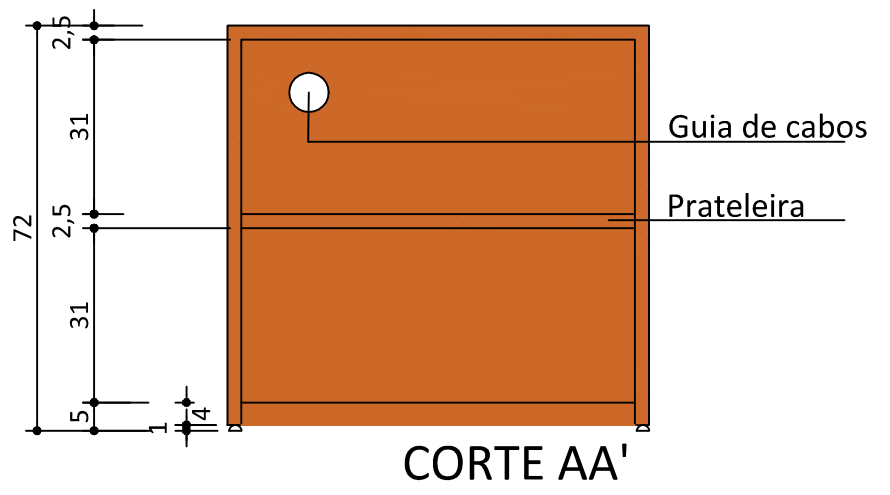
MONTANTES 25mm
FUNDO 12mm

QUINA REFILATA E ARREDONDADA
COM TUPIA

PUXADORES TIPO CALHA

2 GUIA DE CABOS DA MESMA COR DO MÓVEL
(FUNDO e TAMPO)

SAPATA 21 mm MÓVEIS NIVELADOR
AJUSTE ALTURA REFORÇADO FORTE



TRIBUNAL REGIONAL DO TRABALHO 12ª REGIÃO
PRÉDIO SEDE - TORRE EJ - GABINETES MODELO - 5º PAVIMENTO
BANCADA

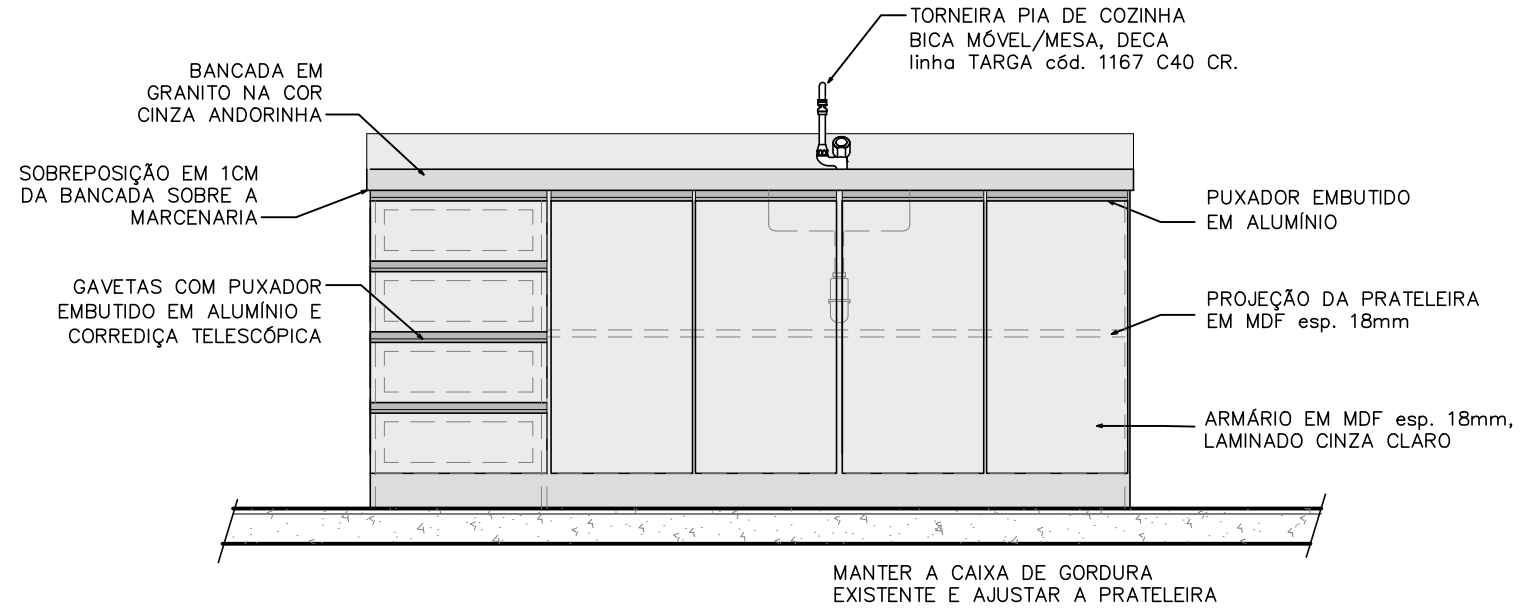
FOLHA:
02/02

SERVIÇO DE PROJETOS E OBRAS
DIVISÃO DE GESTÃO DE PROJETOS E OBRAS

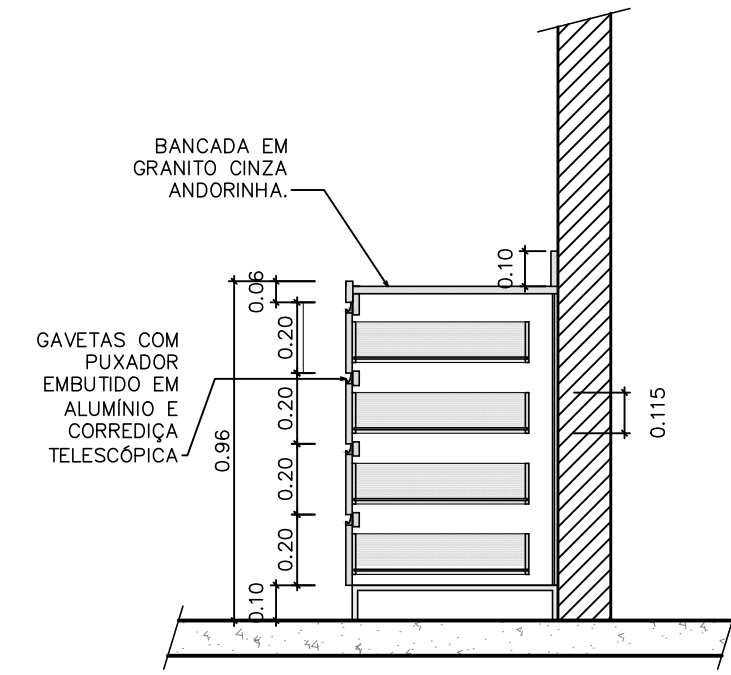
ESCALA: SEM ESCALA
DATA: SET 2023
REVISÃO Nº: ...

ARQUIVO:
PAVIMENTO 05 - GABINETE MODELO.DWG
AUTOR DO PROJETO:
ARQ. ANA LUIZA MEIRA

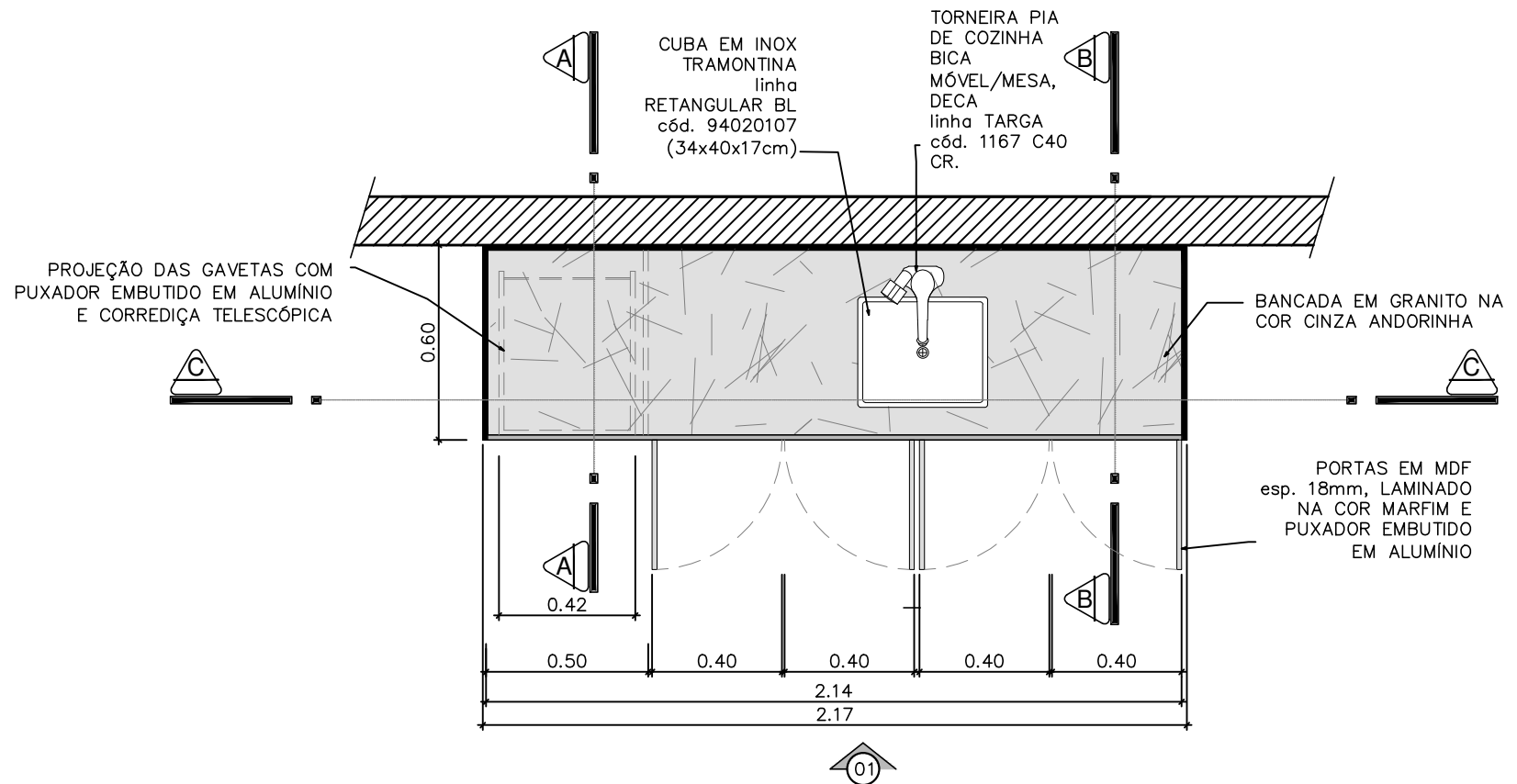




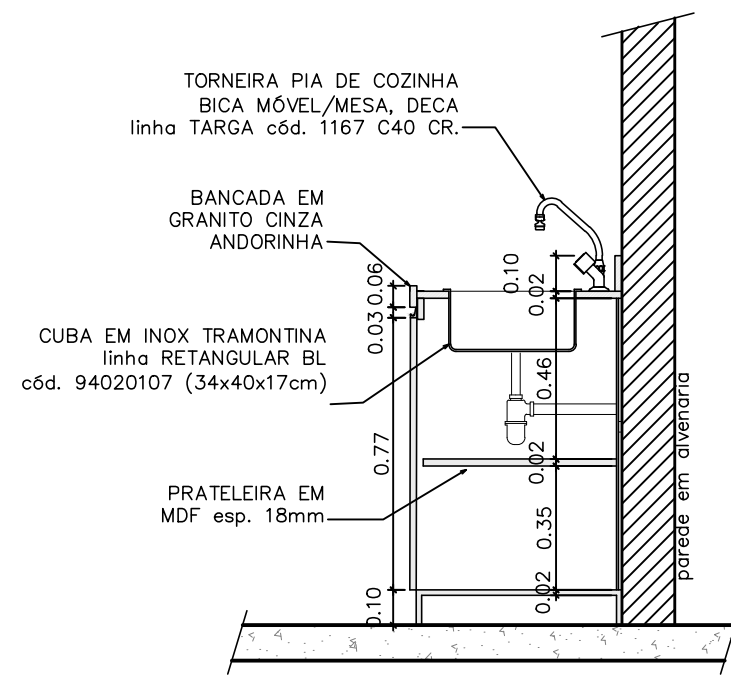
1 CORTE CC
SEM ESCALA



2 CORTE BB
SEM ESCALA



3 VISTA SUPERIOR
SEM ESCALA



4 CORTE AA
SEM ESCALA

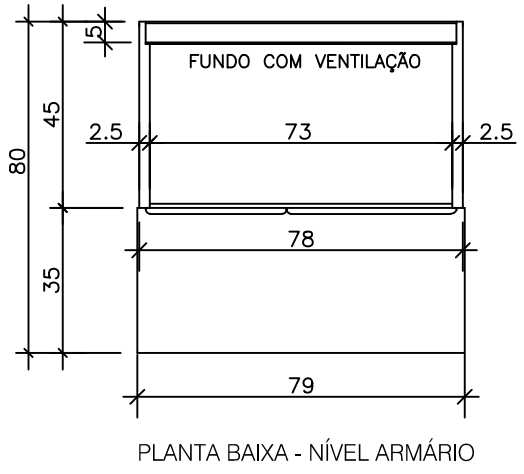
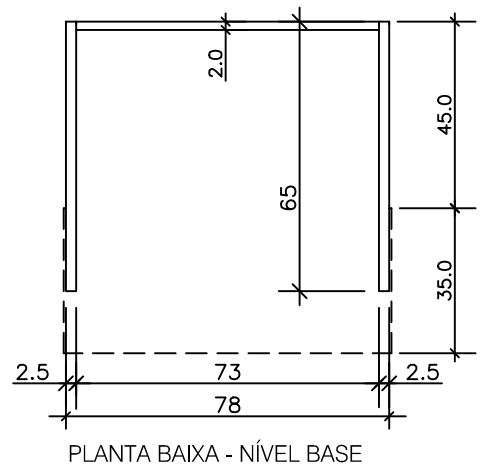
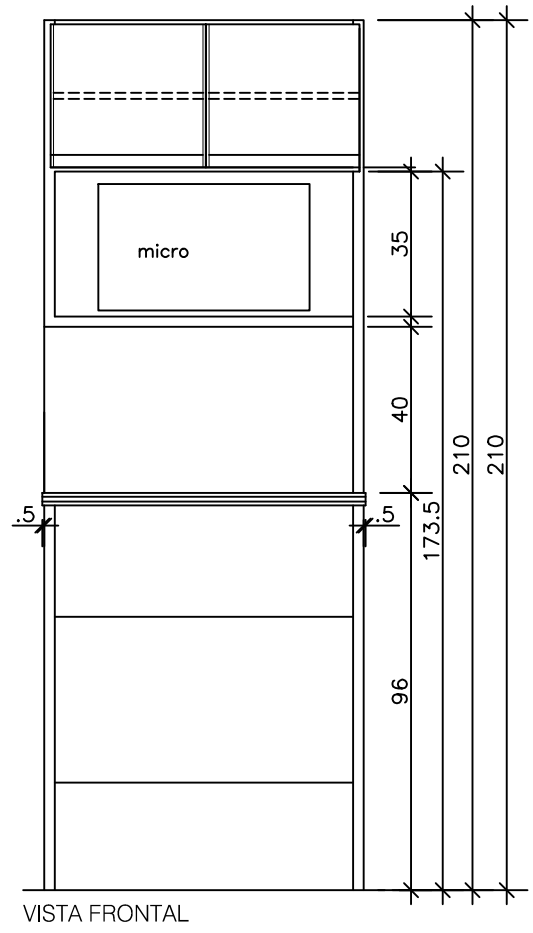
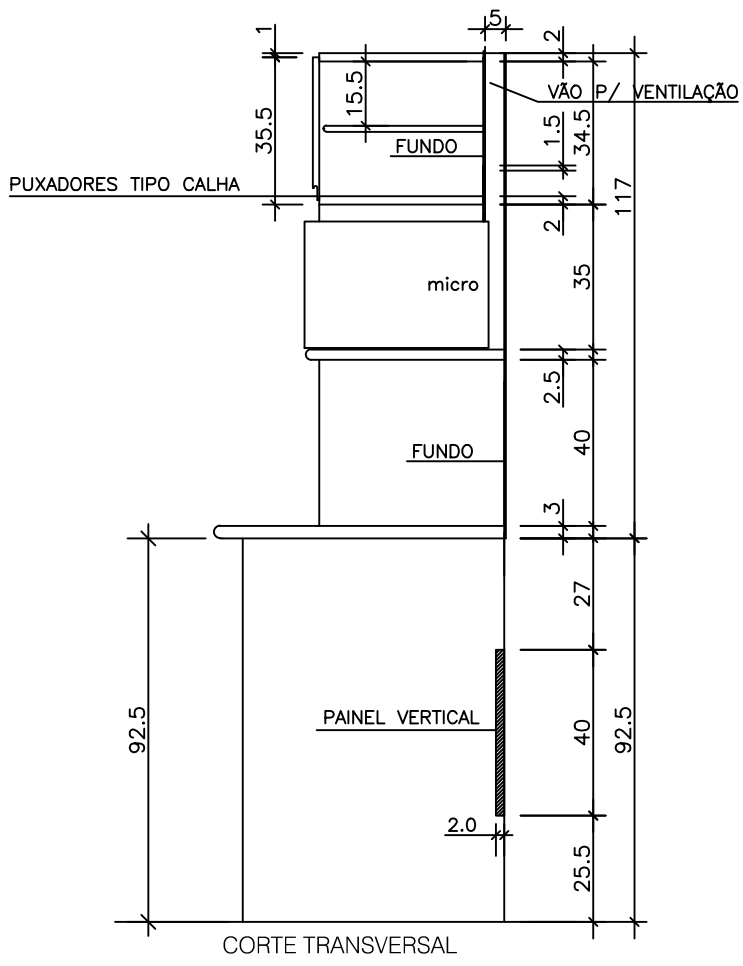
TRIBUNAL REGIONAL DO TRABALHO 12ª REGIÃO
PRÉDIO SEDE - PRÉDIO ESTEVES JR
DETALHAMENTO MÓVEL COPA 5º ANDAR

COORDENADORIA DE PROJETOS E OBRAS
DIVISÃO DE GESTÃO DE PROJETOS E OBRAS
PROJETO: ARQ. KRISTINA N. CANCELIER

ESCALA: S/ ESCALA
DATA: AGO 2023
REVISÃO Nº: 01

01/01
ARQUIVO: Arq_mobilia_R2023 COPA 5ºAV.DWG





ESPECIFICAÇÕES

- ESTRUTURA (CORPO) EM MDF, ESPESURA CONFORME PROJETO, COM ACABAMENTO EM LAMINADO MELAMÍNICO DECORATIVO DE BAIXA PRESSÃO NO PADRÃO FREIJÓ (BA1300P) DA COMPORTA, OU SIMILAR (DEVERÁ SER SUBMETIDO À APROVAÇÃO DO SPO);
- PRATELEIRAS/TAMPÓS EM MDF, ESPESURA CONFORME PROJETO, COM ACABAMENTO EM LAMINADO MELAMÍNICO DECORATIVO DE BAIXA PRESSÃO COR MARFIM E BORDA FRONTAL COM ACABAMENTO POST-FORMING, EXECUTADAS COM LAMINADO RÍGIDO, BORDAS OBTIDAS POR DOBRA A QUENTE - NÃO SERÁ ACEITO O USO DE LAMINADO PLÁSTICO FLEXÍVEL;
- PORTAS EM MDF 15mm, COM ACABAMENTO EM LAMINADO MELAMÍNICO DECORATIVO DE BAIXA PRESSÃO COR MARFIM E BORDAS LATERAIS COM ACABAMENTO POST-FORMING;
- PAINEL VERTICAL EM MDF 2mm, COM ACABAMENTO EM LAMINADO MELAMÍNICO DECORATIVO DE BAIXA PRESSÃO COR MARFIM;
- FUNDO EM PAINEL MDF 6mm, COM ACABAMENTO EM LAMINADO MELAMÍNICO DECORATIVO DE BAIXA PRESSÃO NO PADRÃO FREIJÓ (BA1300P) DA COMPORTA, OU SIMILAR (DEVERÁ SER SUBMETIDO À APROVAÇÃO DO SPO).
- PUXADORES TIPO CALHA- a conferir com a contratante

TRT 12ª REGIÃO - MOBILIÁRIO PADRÃO
ESTANTE PARA COPA
ESCALA : 1/20
FOLHA 01/01
ARQUIVO: COPAPADRÃO.DWG
DESENHO : ARQ. ANA LUIZA MEIRA



PROAD 16171/2023. DOC 24. Para verificar a autenticidade desta cópia, acesse o seguinte endereço eletrônico e informe o código 2023.SREW.TTCL. ONFERIR MEDIDAS E SERVIÇOS NO LOCAL. <https://proad.trt12.us.br/proad/pages/consultadocumento.xhtml>



PODER JUDICIÁRIO
JUSTIÇA DO TRABALHO
TRIBUNAL REGIONAL DO TRABALHO DA 12ª REGIÃO - SANTA CATARINA
COORDENADORIA DE LICITAÇÕES E CONTRATOS - CLC

PREGÃO ELETRÔNICO nº 16171/2023

ATA DE REGISTRO DE PREÇOS nº ____/2023

CLÁUSULA PRIMEIRA - DO OBJETO

REGISTRO DE PREÇOS para futura aquisição, sob demanda, de móveis sob medida, conforme projeto, a fim de repor o estoque do almoxarifado..

CLÁUSULA SEGUNDA - DO ÓRGÃO GERENCIADOR

Tribunal Regional do Trabalho da 12ª Região

Rua Esteves Júnior n. 395 – Centro – Florianópolis – SC – CEP: 88015-905.

CNPJ: 02.482.005/0001-23

Endereço eletrônico: <https://portal.trt12.jus.br/>

E-mail: srp@trt12.jus.br

Telefone: (48) 3216-4136

CLÁUSULA TERCEIRA - DA VIGÊNCIA DA ATA DE REGISTRO DE PREÇOS

O prazo de vigência da ata de registro de preços será de um ano, contado do primeiro dia útil subsequente à data de divulgação no PNCP, prorrogável por igual período, desde que comprovado o preço vantajoso.

A partir da vigência da Ata de Registro de Preços, o(s) Fornecedor(es) se obriga(m) a cumprir, na íntegra, todas as condições estabelecidas, ficando sujeito(s), inclusive, às penalidades pelo descumprimento de qualquer de suas cláusulas.

A existência de quantidades e preços registrados implicará compromisso de fornecimento nas condições estabelecidas, mas não obrigará a Administração a contratar, facultada a realização de licitação específica para a aquisição pretendida, desde que devidamente justificada.

CLÁUSULA QUARTA - DAS QUANTIDADES DO GERENCIADOR E DOS PARTICIPANTES

Grupo Único

Item	Órgão	Qtde Mín	Qtde Máx

A quantidade mínima diz respeito ao mínimo a ser adquirido a cada fornecimento.

CLÁUSULA QUINTA - DAS ESPECIFICAÇÕES, PREÇOS E QUANTIDADES REGISTRADOS

As especificações do objeto, os preços e as quantidades registrados de cada item, fornecedor(es) e as demais condições ofertadas na(s) proposta(s) são as que seguem:



xº Colocado
Empresa: RAZÃO SOCIAL CNPJ nº: XX.XXX.XXX/XXXX-XX
Endereço: bairro: Cidade: UF: CEP: Telefone (xx) xxxxx-xxxx E-mail:
Representante: RG: _____ Emissor: _____ CPF: xxx.xxx.xxx-xx

ITENS REGISTRADOS - GRUPO ÚNICO

Item	Descrição	Unid.	Quantidade	Valor Unitário (R\$)
1				
2				

A listagem do cadastro de reserva referente ao presente registro de preços consta como anexo a esta Ata.

CLÁUSULA SEXTA - DA UTILIZAÇÃO DA ATA POR ÓRGÃO NÃO PARTICIPANTE

Será admitida a adesão a esta ata por órgãos ou entidades não participantes, observados os limites previstos no [artigo 32 do Decreto nº 11.462, de 31 de março de 2023](#).

CLÁUSULA SÉTIMA - DO REAJUSTAMENTO DOS PREÇOS REGISTRADOS

Os preços constantes da ata serão reajustados, respeitada a periodicidade mínima de um ano a contar da data do orçamento estimado, limitado o reajuste à variação do Índice Nacional de Preços ao Consumidor Amplo – IPCA, publicado pelo Instituto Brasileiro de Geografia e Estatística – IBGE ou de outro índice que passe a substituí-lo, e na falta deste, em caráter excepcional, será admitida a adoção de índices gerais de preços de acordo com a seguinte fórmula:

$$R = \frac{I - I_0}{I_0} \times P \text{ onde:}$$

- a) para o primeiro reajuste:
R = reajuste procurado;
I = índice relativo ao mês de reajuste;
I₀ = índice relativo ao mês da data limite para apresentação da proposta;
P = preço atual dos serviços/contrato;

§ 1º – O valor e a data do reajuste serão informados mediante apostila.

CLÁUSULA OITAVA - DO CONTROLE E GERENCIAMENTO DA ARP

O controle e o gerenciamento das atas de registro de preços serão realizados pelo Órgão Gerenciador por meio da ferramenta de Gestão de Atas, quanto a:

- I. os quantitativos e os saldos;



- II. as solicitações de adesão; e
- III. o remanejamento das quantidades.

§1º Fica vedado efetuar acréscimos nos quantitativos estabelecidos na ata de registro de preços.

§2º As quantidades previstas para os itens poderão ser remanejadas pelo órgão ou pela entidade gerenciadora entre os participantes ou entre estes e órgão ou entidade não participante, observada a permissão e os limites para adesões se for o caso.

CLÁUSULA NONA - DA ALTERAÇÃO OU ATUALIZAÇÃO DOS PREÇOS REGISTRADOS

Os preços registrados poderão ser alterados ou atualizados em decorrência de eventual redução dos preços praticados no mercado ou de fato que eleve o custo, nos termos previstos no [artigo 25 do Decreto nº 11.462, de 31 de março de 2023](#).

CLÁUSULA DEZ - DA NEGOCIAÇÃO DE PREÇOS REGISTRADOS

Os preços registrados poderão ser negociados nas situações e nas formas previstas nos [artigos 26 e 27 do Decreto nº 11.462, de 31 de março de 2023](#).

CLÁUSULA ONZE - DO CANCELAMENTO DO REGISTRO DO FORNECEDOR

O registro do fornecedor será cancelado pelo órgão ou pela entidade gerenciadora, garantidos os princípios do contraditório e da ampla defesa, nas hipóteses e na forma previstas no [artigo 28 do Decreto nº 11.462, de 31 de março de 2023](#).

CLÁUSULA DOZE - DO CANCELAMENTO DOS PREÇOS REGISTRADOS

O cancelamento dos preços registrados poderá ser realizado pelo gerenciador, em determinada ata de registro de preços, total ou parcialmente, nas hipóteses previstas no [artigo 29 do Decreto nº 11.462, de 31 de março de 2023](#).

CLÁUSULA TREZE - DA CONTRATAÇÃO

O signatário da ata de registro de preços será convocado para retirar a Nota de Empenho, que será previamente emitida e disponibilizada pelo Tribunal contratante, com a indicação da disponibilidade de créditos orçamentários.

A contratação com os fornecedores registrados na ata será formalizada por intermédio de instrumento contratual, após emissão de nota de empenho de despesa.

A execução se dará conforme a cláusula “DA EXECUÇÃO DO CONTRATO”, prevista no contrato.

§1º Na hipótese de cancelamento do registro do fornecedor, os licitantes que compõem o cadastro de reserva poderão ser convocados, observada a ordem de classificação.

§2º Nas contratações será respeitada a ordem de classificação dos fornecedores registrados na ata, em que os licitantes que aceitarem cotar o objeto com preço igual ao do adjudicatário antecederão aqueles que mantiverem sua proposta original.

§3º A contratação de item específico constante do grupo de itens exigirá prévia pesquisa de mercado e demonstração de sua vantagem para o Contratante.



CLÁUSULA QUATORZE - DAS SANÇÕES ADMINISTRATIVAS

Ficará sujeito às seguintes sanções, sem prejuízo da responsabilidade civil e criminal, o fornecedor signatário da Ata que cometer qualquer das infrações discriminadas abaixo.

I. Impedimento de licitar e contratar com a Administração Pública Federal direta e indireta, pelo prazo máximo de 3 anos, quando não se justificar a imposição de penalidade mais grave em relação às seguintes condutas do fornecedor:

- a. não manter a proposta, salvo em decorrência de fato superveniente devidamente justificado.
- b. não retirar a nota de empenho, não celebrar o contrato ou não entregar a documentação exigida para a contratação quando convocado dentro do prazo de vigência da ata.
- c. ensejar o retardamento da execução ou da entrega do objeto da licitação sem motivo justificado.

II. Declaração de idoneidade para licitar e contratar com a Administração Pública Federal, Estadual, Distrital e Municipal, direta e indireta, pelo prazo mínimo de 3 anos e máximo de 6 anos, em relação às seguintes condutas do fornecedor:

- a. praticar qualquer das infrações nas letras “a” a “c” do inciso anterior quando se justificar a imposição de penalidade mais grave que a sanção nele referida.
- b. prestar declaração falsa durante a execução do contrato.
- c. praticar ato fraudulento na execução do contrato.
- d. comportar-se de modo inidôneo ou cometer fraude de qualquer natureza.
- e. praticar atos ilícitos com vistas a frustrar os objetivos da licitação.
- f. praticar ato lesivo previsto no art. 5º da Lei nº 12.846/ 2013.

III. Multa compensatória, estipulada em valor entre 0,5% e 30% sobre o valor da contratação, por qualquer das infrações elencadas nos incisos anteriores, e poderá ser aplicada cumulativamente com aquelas sanções.

§1º O licitante contratado ficará sujeito às sanções previstas na cláusula “DAS SANÇÕES ADMINISTRATIVAS” do contrato.

§2º As sanções também se aplicam aos integrantes do cadastro de reserva no registro de preços que, convocados, não honrarem o compromisso assumido injustificadamente após terem assinado a ata.

§3º Na aplicação das sanções definidas nesta Ata serão observados os conceitos, critérios, prazos e procedimentos estabelecidos na Portaria PRESI nº 340/2022 do TRT 12ª Região, publicada no Diário Eletrônico da Justiça do Trabalho de 13 de junho de 2022 e disponível no endereço http://trtapl3.trt12.gov.br/cmdq/img_legis/2022/061011340.pdf.

§4º Compete ao gerenciador a aplicação das penalidades decorrentes do descumprimento do pactuado nesta ata de registro de preço, exceto nas hipóteses em que o descumprimento disser respeito às contratações dos órgãos ou entidade participante, caso no qual caberá ao respectivo órgão participante a aplicação da penalidade.

§5º O órgão ou entidade participante deverá comunicar ao órgão gerenciador qualquer das ocorrências que ensejam o cancelamento do registro do fornecedor, dada a necessidade de instauração de procedimento para cancelamento do registro do fornecedor.

CLÁUSULA QUINZE - DA FUNDAMENTAÇÃO LEGAL

A presente Ata de Registro de Preços fundamenta-se na Lei nº 14.133, de 1º de abril de 2021, da Instrução Normativa SEGES/ME nº 73, de 30 de setembro de 2022, do Decreto nº 11.462, de 31



de março de 2023, da Lei Complementar nº 123, de 14 de dezembro de 2006 e, subsidiariamente, a Lei nº 8078, de 11 de setembro de 1990 e demais legislações aplicáveis à matéria.

CLÁUSULA DEZESSEIS - DOS DOCUMENTOS INTEGRANTES DA ATA

As especificações, obrigações, penalidades, prazos de entrega, forma e condições de execução, forma de pagamento, reajuste e revisão de preços e as demais disposições contratuais, que disciplinam as futuras contratações decorrentes deste Registro de Preços, constam consignadas no Edital do **Pregão Eletrônico 16171/2023**, do Termo de Referência e da minuta contratual, que ora integram esta Ata, assim como os termos da proposta, independente de transcrição.

CLÁUSULA DEZESSETE - DA ASSINATURA DA ATA DE REGISTRO DE PREÇO

A ata de registro de preços será assinada por meio de assinatura digital e disponibilizada no sistema de registro de preços no site <https://contratos.sistema.gov.br/transparencia/arp>.

A critério da Administração poderá ser solicitada também a assinatura eletrônica diretamente no PROAD, por meio de acesso com nome de usuário e senha, com o uso de ferramenta disponibilizada pelo Tribunal na Internet.

CLÁUSULA DEZOITO - DA PUBLICAÇÃO

O TRT 12ª Região, para fins de eficácia do presente instrumento, providenciará sua publicação no Diário Oficial da União, na forma de extrato e divulgado no PNCP.

CLÁUSULA DEZENOVE - DO FORO

Fica eleito o foro da Justiça Federal de Florianópolis - SC, como competente para dirimir quaisquer controvérsias advindas da execução desta Ata de Registro de Preços, inclusive os casos omissos, renunciando-se expressamente a qualquer outro, por mais privilegiado que seja.

CLÁUSULA VINTE - DAS DISPOSIÇÕES FINAIS

Além das disposições trazidas na presente ata de registro de preços, aplicam-se ainda o seguinte:

I. Todo instrumento de procuração deverá constar firma reconhecida do mandante, nos termos do art. 654, § 2º, do Código Civil.

II. O Fornecedor obriga-se a manter em compatibilidade com as obrigações por ele assumidas, todas as condições de habilitação e qualificação exigidas na licitação e a cumprir fielmente as cláusulas ora avençadas, durante a vigência deste instrumento.

E, para firmeza e validade do que foi pactuado, firmou-se a presente Ata de Registro de Preços, a qual, depois de lida, e assinada eletrônica/digitalmente pelos representantes das partes, considerando-se efetivamente formalizada a partir da data da última assinatura.

Contratante:

Contratada:

Nome da autoridade competente
Cargo da autoridade competente
TRT 12ª Região

Nome do representante
Representante Legal
RAZÃO SOCIAL



ANEXO I

Cadastro de reserva

Registro dos licitantes e fornecedores que aceitaram cotar os bens, as obras ou serviços, com preços iguais aos do adjudicatário, observada a classificação na licitação.

xº Colocado - Cadastro de Reseva
Empresa: RAZÃO SOCIAL CNPJ nº: XX.XXX.XXX/XXXX-XX
Endereço: bairro: Cidade: UF: CEP: Telefone (xx) xxxxx-xxxx E-mail:
Representante: RG: _____ Emissor: _____ CPF: xxx.xxx.xxx-xx

ITENS REGISTRADOS

Item	Descrição	Unid.	Quant. Mín.	Quant. Máx.	Valor Unitário (R\$)
1					
2					
3					

Registro dos licitantes ou dos fornecedores que mantiverem sua proposta original.

xº Colocado - Fornecedores que mantiveram a proposta
Empresa: RAZÃO SOCIAL CNPJ nº: XX.XXX.XXX/XXXX-XX
Endereço: bairro: Cidade: UF: CEP: Telefone (xx) xxxxx-xxxx E-mail:
Representante: RG: _____ Emissor: _____ CPF: xxx.xxx.xxx-xx

ITENS REGISTRADOS

Item	Descrição	Unid.	Quant. Mín.	Quant. Máx.	Valor Unitário (R\$)
1					
2					
3					





PODER JUDICIÁRIO
JUSTIÇA DO TRABALHO
TRIBUNAL REGIONAL DO TRABALHO DA 12ª REGIÃO

TERMO DE CONTRATO - PE 16171/2023

Ata de RP n. ____/2023.

Termo de contrato de aquisição, sob demanda, de móveis sob medida, conforme projetos, a fim de repor o estoque do almoxarifado que entre si celebram o **Tribunal Regional do Trabalho da 12ª Região** e a empresa

CONTRATANTE: A União, por meio do **Tribunal Regional do Trabalho da 12ª Região**, estabelecido na rua Esteves Júnior, nº 395, bairro Centro, na cidade de Florianópolis, Estado de Santa Catarina, CEP 88015-905, inscrito no CNPJ sob o nº 02.482.005/0001-23, neste ato representado por seu (sua), Senhor (a), conforme delegação de poderes constante da Portaria PRESI 260/2023.

CONTRATADA: A empresa, pessoa jurídica de direito privado, devidamente inscrita no CNPJ sob o nº, estabelecida na, nº, bairro, na cidade de, Estado de, CEP, telefone....., e-mail, neste ato representada por seu (sua), Senhor (a), portador (a) da carteira de identidade nº, expedida pela, e inscrito (a) no CPF/MF sob o nº, conforme

Os CONTRATANTES resolvem celebrar o presente contrato, mediante as cláusulas e condições que se seguem:

CLÁUSULA PRIMEIRA – DO ATO AUTORIZATIVO

A celebração deste contrato decorre de despacho exarado pelo _____ do Tribunal Regional do Trabalho da 12ª Região, que adjudicou e homologou a licitação no processo PE 16171/2023.

CLÁUSULA SEGUNDA – DO OBJETO DO CONTRATO

Aquisição, sob demanda, de móveis sob medida, conforme projetos, a fim de repor o estoque do almoxarifado.

Item	Descrição	Quantidade
1	Mesa padrão L 130 cm com desenho de tampo ergonômico, sob medida, conforme desenho técnico.	
2	Mesa padrão reta 130 cm x 70 cm com desenho de tampo ergonômico, sob medida, conforme desenho técnico.	
3	Mesa padrão reta 130 cm x 70 cm com desenho de tampo ergonômico e estrutura metálica para ajuste de altura - elétrica, sob medida, conforme desenho técnico.	
4	Mesa padrão Desembargadores 280 cm tipo 1, sob medida, conforme desenho técnico.	





PODER JUDICIÁRIO
JUSTIÇA DO TRABALHO
TRIBUNAL REGIONAL DO TRABALHO DA 12ª REGIÃO

5	Mesa padrão Desembargadores 280 cm tipo 2, sob medida, conforme desenho técnico.	
6	Gaveteiro Gabinete de Desembargadores, sob medida, conforme desenho técnico.	
7	Estante para livros e bancada Gabinete de Desembargadores, sob medida, conforme desenho técnico.	
8	Balcão padrão 2 (duas) portas de correr, sob medida.	
9	Balcão copa sem cuba, sob medida, conforme desenho técnico.	
10	Copa seca padrão, sob medida, conforme desenho técnico.	
11	Mesa centro	

CLÁUSULA TERCEIRA – DA EXECUÇÃO DO CONTRATO

A prestação dos serviços obedecerá o seguinte:

I – Do prazo de execução

Os mobiliários sob medida deverão ser entregues em até 30 dias, a contar da notificação da empresa acerca da assinatura do contrato. Quando será dado o recebimento provisório.

II - Do local de entrega

Os mobiliários sob medida deverão ser entregues, no Almojarifado deste Tribunal, situado na rua Santos Saraiva, nº 1309 fundos, Estreito, Florianópolis-SC, CEP: 88070-101, das 13h às 18h.

III – Da garantia

Todo o mobiliário deverá ter garantia de, no mínimo, 3 anos contra vício ou defeito de fabricação, a contar da data de entrega dos móveis, incluindo peças e ferragens.

IV – Da sustentabilidade

Em cumprimento à Resolução 310/2021 do CSJT - Guia de Contratações Sustentáveis da Justiça do Trabalho, destacamos os seguintes aspectos a serem observados pela empresa:

a) contribuir para a promoção do desenvolvimento nacional sustentável no cumprimento de diretrizes e critérios de sustentabilidade ambiental, de acordo com o art. 225 da Constituição Federal/88, e em conformidade com o art 5º da Lei 14.133/21 e com o art. 6º, incisos I, IV e VI e art. 4º, inciso IX, da Instrução Normativa/SLTI/MPOG nº 01, de 19 de janeiro de 2010;

b) obedecer às normas técnicas de saúde, higiene e de segurança do trabalho, de acordo com as normas do MTE;





PODER JUDICIÁRIO
JUSTIÇA DO TRABALHO
TRIBUNAL REGIONAL DO TRABALHO DA 12ª REGIÃO

c) visar economia na utilização de máquinas, equipamentos e ferramentas contribuindo para a redução do consumo de energia, bem como na utilização de tecnologias e materiais que reduzam o impacto ambiental;

d) orientar seus empregados para colaborar de forma efetiva no desenvolvimento das atividades do programa de separação de resíduos sólidos, e resíduos recicláveis descartados, de acordo com a Lei 12.305/10;

e) as recomendações relacionadas aqui, não afastam a adoção de adicionais padrões de elevadas considerações à perseguição do maior aprimoramento da sustentabilidade.

Parágrafo único - Os prazos de adimplemento das obrigações contratadas admitem prorrogação, nos casos de superveniência de fato excepcional ou imprevisível, estranho à vontade das partes, que altere as condições de execução do contrato; impedimento de execução do contrato por fato ou ato da Administração ou de terceiro, comprovado por documento contemporâneo à sua ocorrência, devendo a solicitação ser apresentada até o vencimento da obrigação, conforme o art. 36, alínea "b" da Portaria PRESI 340/2022.

CLÁUSULA QUARTA - DO RECEBIMENTO DO OBJETO

Nos termos dos incisos I e II do art. 140 da Lei no 14.133/2021 e no art. 9º, inc. I da Portaria PRESI nº 775/2022, o objeto será recebido:

I – Do Recebimento Provisório

O fiscal do contrato deverá realizar o recebimento provisório em termo próprio (Anexo I) e encaminhá-lo ao gestor do contrato para recebimento definitivo, acompanhado pelos demais documentos que julgar necessários.

II – Do Recebimento Definitivo

O gestor do contrato deverá realizar o recebimento definitivo em termo próprio (Anexo II) e encaminhá-lo ao Setor do fiscal administrativo na SEOF;

§ 1º – O fiscal administrativo deverá atestar a conformidade para pagamento da nota fiscal em termo próprio (Anexo III) e encaminhá-lo ao Núcleo de Liquidação (NULAD).

§ 2º – Para preenchimento do Atestado de Conformidade para Pagamento das notas fiscais, a Contratada deverá apresentar a nota fiscal ou nota fiscal/fatura corretamente preenchida.

CLÁUSULA QUINTA – DA VIGÊNCIA

O contrato terá vigência a partir da data de assinatura até a conclusão do prazo de execução definido na cláusula terceira, sendo prorrogado automaticamente nos casos do art. 111 da Lei 14.133/2021.

§ 1º – O Contratante convocará a Contratada para assinar termo aditivo ou instrumento equivalente dentro do prazo de 5 (cinco) dias úteis, sob pena de decair o direito à





PODER JUDICIÁRIO
JUSTIÇA DO TRABALHO
TRIBUNAL REGIONAL DO TRABALHO DA 12ª REGIÃO

contratação, sem prejuízo das sanções previstas na Lei nº 14.133/2021.

§ 2º – O início da contagem do prazo a qual refere-se o parágrafo anterior dar-se-á a partir do primeiro dia útil seguinte ao aviso eletrônico ou comunicação escrita encaminhada à Contratada. O ato convocatório será realizado preferencialmente via e-mail.

CLÁUSULA SEXTA – DAS PRERROGATIVAS DO CONTRATANTE

São as seguintes as prerrogativas da Administração, conferidas em razão do regime jurídico dos contratos administrativos instituídos pelo art. 104 da Lei nº 14133/2021, em relação a eles:

I – Modificá-los, unilateralmente, para melhor adequação às finalidades de interesse público, respeitados os direitos do contratado.

II – Extingui-los, unilateralmente, nos casos especificados nesta Lei.

III – Fiscalizar sua execução.

IV – Aplicar sanções motivadas pela inexecução total ou parcial do ajuste.

V – Ocupar provisoriamente bens móveis e imóveis e utilizar pessoal e serviços vinculados ao objeto do contrato nas hipóteses de:

a) risco à prestação de serviços essenciais;

b) necessidade de acautelar apuração administrativa de faltas contratuais pelo contratado, inclusive após extinção do contrato.

§ 1º As cláusulas econômico-financeiras e monetárias dos contratos não poderão ser alteradas sem prévia concordância do contratado.

§ 2º Na hipótese prevista no inciso I do *caput*, as cláusulas econômico-financeiras do contrato deverão ser revistas para que se mantenha o equilíbrio contratual.

CLÁUSULA SÉTIMA – DAS OBRIGAÇÕES DA CONTRATADA

§ 1º – A Contratada se obriga a:

a) proceder, no início da contratação, ao seu cadastramento no SIGEO-JT - Sistema Integrado de Gestão Orçamentária e Financeira da Justiça do Trabalho - Módulo Execução Orçamentária, bem como responsabilizar-se pela gestão de seus dados;

b) responsabilizar-se pela juntada, por meio do referido Sistema, dos documentos de cobrança/documentos fiscais (notas fiscais/faturas) nos termos da cláusula onze - da liquidação e pagamento;

c) observar e cumprir, estritamente, os termos da proposta e as condições ora estabelecidas, obedecendo a critérios e prazos acordados pelas exigências técnicas constantes do edital;





PODER JUDICIÁRIO
JUSTIÇA DO TRABALHO
TRIBUNAL REGIONAL DO TRABALHO DA 12ª REGIÃO

d) manter durante toda a execução do contrato, em compatibilidade com as obrigações assumidas, todas as condições de habilitação e qualificação exigidas na licitação;

d.1) A regularidade fiscal e trabalhista deverá ser mantida durante todo o período contratual, sob pena de rescisão contratual e de execução da retenção sobre os créditos da empresa e/ou da eventual garantia, a título de multa, para ressarcimento dos valores e indenizações devidos à Administração, além das penalidades previstas em lei.

e) A Contratada que for Optante pelo Simples Nacional deverá apresentar a Declaração, conforme modelo constante no Anexo IV da Instrução Normativa nº 1.234/2012 da Receita Federal do Brasil, no momento da apresentação da primeira nota fiscal/fatura decorrente da assinatura do contrato ou da prorrogação contratual.

e.1) A Contratada deverá informar imediatamente qualquer alteração da sua permanência no Simples Nacional.

f) responsabilizar-se pelos encargos trabalhistas, previdenciários, fiscais e comerciais, resultantes da execução do contrato, ex vi do caput do art 121 da Lei 14133/21;

g) manter quadro de pessoal suficiente para atendimento dos serviços, conforme previsto no Edital e em legislação específica, sem interrupção, seja por motivo de férias, descanso semanal, licença, greve, falta ao serviço e demissão de empregados, que não terão em hipótese alguma, qualquer relação de emprego com o Contratante;

h) prestar todos os esclarecimentos que forem solicitados pelo responsável pelo acompanhamento e fiscalização da execução do Contrato;

i) responsabilizar-se pelos danos causados diretamente à Administração ou a terceiros, decorrentes de sua culpa ou dolo, quando da execução dos serviços, não excluindo ou reduzindo essa responsabilidade a fiscalização ou o acompanhamento pelo Contratante;

j) realizar as entregas dentro dos prazos previstos, atendendo a todas as especificações descritas no edital, bem como cumprir com todas as obrigações contratuais previstas até o encerramento deste;

k) protocolizar, se necessário, as petições na Coordenadoria de Cadastramento de Recursos aos Tribunais Superiores - PROTOCOLO do Contratante, situado na rua Esteves Júnior, 395, bairro Centro, na cidade de Florianópolis/SC, CEP 88015-905;

l) contribuir para a promoção do desenvolvimento nacional sustentável no cumprimento das diretrizes e critérios de sustentabilidade ambiental, de acordo com o art. 225 da Constituição Federal de 1988, e em conformidade com o art 5º da Lei 14133/21 e com o art. 6º da Instrução Normativa/SLT/MPOG nº 1, de 19/01/2010;

m) obedecer às normas técnicas de saúde, de higiene e de segurança do trabalho, de acordo com as normas do MTE;

n) aplicar as normas técnicas da Associação Brasileira de Normas Técnicas – ABNT NBR, naquilo que couber, referente ao uso de materiais atóxicos, biodegradáveis e





PODER JUDICIÁRIO
JUSTIÇA DO TRABALHO
TRIBUNAL REGIONAL DO TRABALHO DA 12ª REGIÃO

recicláveis;

o) visar economia na utilização de máquinas, equipamentos e ferramentas, contribuindo para a redução do consumo de energia, bem como na utilização de tecnologias e materiais que reduzam o impacto ambiental;

p) orientar seus empregados para colaborar de forma efetiva no desenvolvimento das atividades do programa de separação de resíduos sólidos e resíduos recicláveis descartados em recipientes para coleta seletiva de acordo com a Lei nº 12305/10. Dar preferência a embalagens reutilizáveis ou biodegradáveis;

q) obedecer, no que couber, aos princípios e normas de condutas estabelecidas no Código de Ética do Contratante.

§ 2º – Das obrigações específicas:

a) avisar previamente à equipe de fiscalização - Coordenadoria de Projetos e Obras (CPO) - acerca de quaisquer situações que impossibilitem ou retardem o cumprimento fiel da execução do projeto;

b) manter pessoa destacada para ser interlocutora direta com a Equipe de Fiscalização da Coordenadoria de Projetos e Obras;

c) apresentar informações e escala antecipada que venha a interferir no andamento dos serviços, ou que seja condição para que outros integrantes da licitação devam saber para que possam cumprir suas obrigações e/ou alterar seu calendário;

d) zelar para que no processo de manejo do material não venha a danificar o prédio, suas instalações bem como seus itens de mobiliário, sob pena de ser chamada a ressarcir o prejuízo;

e) ser responsabilizada financeiramente por quaisquer danos causados por algum de seus colaboradores, ainda que indiretos (eventuais terceirizados ou prestadores de serviços de outros que com ela contratem);

f) efetuar a entrega de itens que por contrato tenha ganho a licitação, quer sejam itens finais, ou, em especial, itens insumos para a execução do projeto, cabendo entendimento que isso se aplica a todo e qualquer insumo para a implementação satisfatória do projeto;

g) à contratada vencedora responsável pelos móveis planejados, consciente de que os móveis serão montados já em área final, deve se antecipar ao planejamento de acessos, informando à Equipe de Fiscalização da Coordenadoria de Projetos e Obras (CPO), quaisquer pessoas que adentrem o recinto, com datas e horários;

h) ater-se aos prazos dados e solicitações de providências que eventualmente forem abordados.

§ 3º – Das obrigações da Contratada em face da LGPD:

a) para os fins da Lei Geral de Proteção de Dados (Lei n. 13.709/18), na hipótese





PODER JUDICIÁRIO
JUSTIÇA DO TRABALHO
TRIBUNAL REGIONAL DO TRABALHO DA 12ª REGIÃO

de, em razão do presente contrato, a Contratada realizar o tratamento de dados pessoais como operadora ou controladora, deverá adotar as medidas de segurança técnicas, jurídicas e administrativas aptas a proteger tais dados pessoais de acessos não autorizados ou qualquer forma de tratamento inadequado ou ilícito, observando-se os padrões mínimos definidos pela Autoridade Nacional de Proteção de Dados em conformidade com o disposto na legislação de proteção de dados e privacidade em vigor, sem prejuízo do disposto nas alíneas subsequentes;

b) dar tratamento aos dados pessoais a que tiver acesso por força do contrato tão-somente na medida do cumprimento do escopo contratual, vedado o tratamento para quaisquer outros propósitos;

c) não fornecer transferir ou disponibilizar dados pessoais a terceiros, a menos que com base em instruções explícitas, por escrito, do Contratante ou por ordem de autoridade judicial, sob a condição de que, nesse último caso, informando ao Contratante dentro de 24 (vinte e quatro) horas após o recebimento da ordem judicial, ressalvadas as hipóteses legais de sigilo na investigação em que o tratamento sigiloso tenha sido expressamente exigido pela autoridade judicial, quando a Contratada estará dispensada da comunicação ao Contratante;

d) não colocar o Contratante em situação de violação da LGPD;

e) assegurar que seus empregados tenham ciência dos termos da LGPD e que estejam capacitados para agir dentro das normas nela dispostas;

f) assegurar que as pessoas autorizadas a tratar os dados pessoais assinem termo de confidencialidade;

g) responsabilizar-se pelo uso indevido que seus empregados ou prestadores de serviços fizerem dos dados pessoais a que tiverem acesso pela execução contratual, bem como por quaisquer falhas nos sistemas por ela empregados para o tratamento dos dados;

h) cessar o tratamento de dados pessoais realizado com base no Contrato imediatamente após o seu término e, a critério exclusivo do Contratante, apagar, destruir ou devolver os dados pessoais que tiver obtido;

i) nos casos em que realizar o tratamento de dados pessoais confiados pelo Contratante, a Contratada será considerada "operadora" e deverá aderir à Política de Privacidade e Proteção de Dados do Contratante.

CLÁUSULA OITAVA – DAS OBRIGAÇÕES DO CONTRATANTE

O Contratante se obriga a:

a) acompanhar a execução do contrato, nos termos do art. 117 da Lei nº 14.133/21 e nos arts. 2º a 8º da Portaria PRESI nº 775/2022, através dos responsáveis pelo acompanhamento e fiscalização da execução do contrato, que exercerá ampla e irrestrita fiscalização do objeto do presente contrato, a qualquer hora, determinando o que for necessário à regularização das faltas ou defeitos observados, inclusive quanto às obrigações da Contratada;

b) proporcionar todas as facilidades necessárias à boa execução deste contrato;





PODER JUDICIÁRIO
JUSTIÇA DO TRABALHO
TRIBUNAL REGIONAL DO TRABALHO DA 12ª REGIÃO

c) efetuar os pagamentos devidos à Contratada, nos prazos e condições ora estabelecidos;

d) prestar as informações e esclarecimentos que venham a ser solicitados pela Contratada.

CLÁUSULA NONA – DA GESTÃO E FISCALIZAÇÃO DA EXECUÇÃO DO CONTRATO

As atividades de fiscalização e acompanhamento da execução dos contratos, em conformidade com as disposições contidas no art. 117 da Lei nº 14.133/21 e nos arts. 2º a 8º da Portaria PRESI nº 775/2022, serão executadas pela equipe indicada no Termo de Designação de Gestão e Fiscalização.

§ 1º – Caberá ao Gestor do Contrato, as atribuições de:

a) gerir a execução do ajuste;

b) acompanhar as ações de fiscalização;

c) diligenciar junto à empresa nos casos em que lhe forem solicitados pelo fiscal;

d) realizar o recebimento definitivo;

e) indicar servidor que deverá acompanhar os serviços de instalação dos equipamentos nos prédios onde forem instalados;

f) garantir a devida baixa patrimonial e a correta destinação dos equipamentos antigos que estarão sendo substituídos;

g) garantir o correto descarte e destinação das embalagens dos equipamentos novos, após estes serem instalados;

h) atestar que os materiais entregues, estão em conformidade com as especificações, no que tange a quantidade, composição, modelos, desenhos, dentre outros.

§ 2º – Caberá ao Fiscal do Contrato, as atribuições de:

a) efetuar o recebimento dos materiais, verificando as condições que os mesmos foram entregues;

b) efetuar a comunicação com a contratada, sempre que necessário;

c) verificar a aderência às normas e obrigações pactuadas;

d) determinar a regularização dos defeitos verificados;

e) reportar ao gestor caso inexitas as diligências efetuadas junto a empresa;

f) realizar o recebimento provisório.





PODER JUDICIÁRIO
JUSTIÇA DO TRABALHO
TRIBUNAL REGIONAL DO TRABALHO DA 12ª REGIÃO

§ 3º – O acompanhamento e a fiscalização da execução do contrato consistem na verificação da conformidade da prestação dos serviços e da alocação dos recursos necessários, de forma a assegurar o perfeito cumprimento do contrato.

§ 4º – A fiscalização exercida pelo Contratante não excluirá ou reduzirá a responsabilidade da Contratada pela completa e perfeita execução do objeto contratual, tampouco restringe a responsabilidade integral e exclusiva da Contratada quanto à integralidade e à correção dos fornecimentos a que se obrigou, suas consequências e implicações perante terceiros, próximas ou remotas.

§ 5º – A Contratada declara aceitar, integralmente, todos os métodos e processos de inspeção, verificação e controle a serem adotados pelo Contratante.

CLÁUSULA DEZ – DO PREÇO

O valor do presente contrato é de R\$ _____ (_____), assim discriminado:

Item	Descrição	Quant.	Valor Unitário	Valor Total
1	Mesa padrão L 130 cm com desenho de tampo ergonômico, sob medida, conforme desenho técnico.			
2	Mesa padrão reta 130 cm x 70 cm com desenho de tampo ergonômico, sob medida, conforme desenho técnico.			
3	Mesa padrão reta 130 cm x 70 cm com desenho de tampo ergonômico e estrutura metálica para ajuste de altura - elétrica, sob medida, conforme desenho técnico.			
4	Mesa padrão Desembargadores 280 cm tipo 1, sob medida, conforme desenho técnico.			
5	Mesa padrão Desembargadores 280 cm tipo 2, sob medida, conforme desenho técnico.			
6	Gaveteiro Gabinete de Desembargadores, sob medida, conforme desenho técnico.			
7	Estante para livros e bancada Gabinete de Desembargadores, sob medida, conforme desenho técnico.			
8	Balcão padrão 2 (duas) portas de correr, sob medida.			
9	Balcão copa sem cuba, sob medida, conforme desenho técnico.			
10	Copa seca padrão, sob medida, conforme			





PODER JUDICIÁRIO
JUSTIÇA DO TRABALHO
TRIBUNAL REGIONAL DO TRABALHO DA 12ª REGIÃO

	desenho técnico.			
11	Mesa centro			

Parágrafo único – Estão incluídas no preço todas as despesas relativas à consecução eficiente e integral do objeto deste contrato.

CLÁUSULA ONZE – DA LIQUIDAÇÃO E DO PAGAMENTO

A liquidação e o pagamento serão assim efetuados:

a) os pagamentos serão realizados na forma do SIGEO JT – Sistema Integrado de Gestão Orçamentária e Financeira da Justiça do Trabalho – Módulo Execução Orçamentária.

b) para fins de liquidação e pagamento, é de exclusiva responsabilidade da Contratada o seu cadastramento no SIGEO, gestão de seus dados e a juntada por meio do referido Sistema dos documentos de cobrança/documentos fiscais (notas fiscais/faturas);

c) é de exclusiva responsabilidade da Contratada as ações indicadas na alínea anterior não cabendo ao Contratante qualquer responsabilidade pela falta de juntada ao sistema no prazo;

d) eventuais dúvidas poderão ser dirimidas junto à Secretaria de Orçamento e Finanças por meio do email seof@trt12.jus.br ou telefone (48) 3216-4059.

e) a nota fiscal deverá ser juntada, pela Contratada no sistema SIGEO-JT Execução Financeira e os documentos exigidos na contratação deverão ser encaminhados ao Núcleo de Análise e Liquidação da Despesa – NULAD;

f) a equipe de gestão e fiscalização deverá proceder o recebimento provisório e definitivo do objeto, em conformidade com o art. 9º, da Portaria PRESI nº 775/2022;

g) o prazo para pagamento é de 10 (dez) dias úteis a contar da apresentação da nota fiscal acompanhada do respectivo recebimento definitivo do objeto de que trata a alínea “b”;

h) para todos os fins, considera-se como data de pagamento, o dia da emissão da ordem bancária;

i) os pagamentos serão realizados de acordo com o cronograma de desembolso do Governo Federal, em moeda corrente nacional, sendo efetuada a retenção na fonte dos tributos e contribuições elencados nas disposições determinadas pelos órgãos fiscais e fazendários em conformidade com as instruções normativas vigentes;

j) havendo erro na (s) nota (s) fiscal (is)/fatura (s) ou qualquer circunstância que impeça a liquidação da despesa, aquela será restituída ou será comunicada a irregularidade à Contratada, ficando pendente de pagamento até que esta providencie as medidas saneadoras. Nesta hipótese, o prazo para o pagamento iniciar-se-á após a regularização da situação e/ou a reapresentação do documento fiscal, não acarretando qualquer ônus para o Contratante;

k) a Contratada será a responsável direta pelo faturamento a que se propõe, não





PODER JUDICIÁRIO
JUSTIÇA DO TRABALHO
TRIBUNAL REGIONAL DO TRABALHO DA 12ª REGIÃO

podendo ser aceito documento de cobrança (nota fiscal/fatura) emitido por empresa com a raiz do Cadastro Nacional de Pessoa Jurídica – CNPJ diferente ao daquela, ainda que do mesmo grupo empresarial;

k.1) as Unidades responsáveis pela execução do objeto contratual e detentoras de numeração da raiz do CNPJ idêntica à da Contratada, divergindo somente o sufixo e dígito verificador, poderão emitir Nota Fiscal/Fatura, desde que satisfaçam as condições de habilitação e a regularidade fiscal exigida no processo;

l) a Contratada deverá apresentar, sempre que solicitado pelo Contratante, as certidões abaixo discriminadas:

- CRF – Certificado de Regularidade do FGTS, emitido pela CEF;
- Certidão Negativa de Débitos Relativos aos Tributos Federais e à Dívida Ativa da União, emitida em conjunto pela Secretaria da Receita Federal e Procuradoria-Geral da Fazenda Nacional.
- CNDT - Certidão Negativa de Débitos Trabalhistas, emitida pela Justiça do Trabalho;
- Prova de regularidade para com a Fazenda Estadual do seu domicílio ou de sua sede;
- Prova de regularidade para com a Fazenda Municipal do seu domicílio ou de sua sede;

m) o Contratante poderá reter o pagamento dos valores referentes ao fornecimento realizado nas hipóteses da cláusula catorze, limitado ao valor do dano, ressalvada a possibilidade de rescisão contratual;

n) o Contratante poderá deduzir do montante a pagar os valores correspondentes a multas ou indenizações devidas pela Contratada, nos termos deste contrato;

o) no ato do pagamento será retido na fonte o Imposto sobre a Renda de Pessoa Jurídica, a contribuição sobre o lucro, a contribuição para a seguridade social (CONFINS) e a contribuição para O PIS/PASEP, todos da Secretaria da Receita Federal. No entanto, não recairá esta retenção sobre pessoas jurídicas que apresentarem a Declaração de Optante do Simples, conforme modelo constante no Anexo IV da Instrução Normativa nº. 1.234/2012, da Receita Federal ou cópia da Consulta ao Portal do Simples Nacional da apresentação da primeira nota fiscal/fatura decorrente de assinatura contratual e de prorrogação contratual;

p) se os valores do pagamento forem insuficientes para a quitação das eventuais multas, fica a Contratada obrigada a recolher a importância devida, via GRU, no prazo de até 10 (dez) dias contados da comunicação oficial, sob pena de ser incluído o valor na Dívida Ativa da União.

CLÁUSULA DOZE – DO REAJUSTE

Os preços constantes do contrato serão reajustados, respeitada a periodicidade mínima de um ano a contar da data do orçamento estimado ou da data do último reajuste, limitado o reajuste à variação do Índice Nacional de Preços ao Consumidor Amplo – IPCA, publicado pelo Instituto Brasileiro de Geografia e Estatística – IBGE ou de outro índice que passe a substituí-lo, e na falta deste, em caráter excepcional, será admitida a adoção de índices gerais de preços de acordo com a seguinte fórmula:





PODER JUDICIÁRIO
JUSTIÇA DO TRABALHO
TRIBUNAL REGIONAL DO TRABALHO DA 12ª REGIÃO

R = $I - I_0 \times P$ onde:
 I_0

R = reajuste procurado;

I = índice relativo ao mês de reajuste;

I_0 = índice relativo ao mês da data limite para apresentação da proposta;

P = preço atual dos serviços/contrato;

§ 1º – Em caso de ocorrência de deflação ou qualquer outro evento que possa implicar redução do valor contratual para adequá-lo aos preços de mercado, será provocada pelo Contratante mediante a apresentação de planilha com demonstração analítica da variação dos componentes dos custos do contrato no período correspondente, com vistas à definição do novo valor contratual a ser aplicado.

§ 2º – O valor e a data do reajuste serão informados no contrato mediante apostila.

CLÁUSULA TREZE – DA DOTAÇÃO ORÇAMENTÁRIA

O recurso para atender à despesa acima correrá por conta do orçamento próprio, Programa de Trabalho 02.122.0033.4256.0042 - 0000 – Apreciação de Causas na Justiça do Trabalho, Natureza da Despesa 4490.52 - Equipamentos e Material Permanente.

Parágrafo único – A despesa para os exercícios subsequentes será alocada à dotação orçamentária prevista para atendimento desta finalidade, a ser consignada ao Contratante, pela Lei Orçamentária Anual.

CLÁUSULA CATORZE - DA RESPONSABILIDADE CIVIL

A Contratada será responsável pelos danos causados diretamente à Administração ou a terceiros em razão da execução do contrato, e não excluirá nem reduzirá essa responsabilidade a fiscalização ou o acompanhamento pelo contratante., *ex vi* do art. 120 da Lei nº 14.133/21.

CLÁUSULA QUINZE – DAS SANÇÕES ADMINISTRATIVAS

Pela inexecução total ou parcial do contrato, a Administração poderá, garantida a ampla defesa, aplicar à Contratada as seguintes sanções:

§ 1º – A Contratada ao cometer infrações nas licitações ou na execução contratual estará sujeita às seguintes penalidades:

I – Advertência, que será aplicada nas infrações contratuais leves, que não justifiquem a aplicação de penalidade mais rigorosa.

II – Multa, nos termos do inc. II do art. 156 da Lei 14.133/21, a ser aplicada a qualquer das infrações administrativas previstas no art. 155 da Lei 14.133/21:





PODER JUDICIÁRIO
JUSTIÇA DO TRABALHO
TRIBUNAL REGIONAL DO TRABALHO DA 12ª REGIÃO

a) multa moratória, pela infração administrativa prevista no inc. VII do art. 155 da Lei nº 14.133/21: decorrente de inobservância dos prazos para cumprimento de obrigações contratuais, na forma definida no edital e no contrato, arbitrada em 0,5% (cinco décimos por cento) por dia sobre o valor do(s) item(s) em mora, limitada a 10%;

a.1) se o atraso for superior a 30 (trinta) dias, poderão ser aplicadas cumulativamente as penas de multa moratória e compensatória, facultando-se, ainda, promover a rescisão contratual;

a.2) não sendo possível quantificar o valor da multa moratória ou se ele mostrar-se incompatível com o disposto no art. 2º, parágrafo único, inciso VI, da Lei nº 9.784/99, a multa será de R\$ 1.000,00, podendo este valor ser aplicado em dobro, se as circunstâncias do caso concreto assim recomendarem;

b) multa compensatória, a ser aplicada pelo cometimento de qualquer das infrações previstas no art. 155 da Lei nº 14.133/2021, na forma definida no edital, no contrato:

b.1) multa por inexecução parcial arbitrada em 10% (dez por cento) do item/valor mensal do contrato, e aplicada em dobro no caso de reincidência, por ocorrência das infrações administrativas previstas nos incisos I e II do art. 155 da Lei nº 14.133/21;

b.2) multa por inexecução total arbitrada em 10% (dez por cento) do valor total do contrato e aplicada por ocorrência da infração administrativa prevista no inc. III do art. 155 da Lei nº 14.133/21;

b.3) multa arbitrada em 10% (dez por cento) sobre o valor total do contrato, e aplicada em dobro no caso de reincidência, por ocorrência das infrações administrativas previstas nos inc. IV a XII do art. 155 da Lei nº 14.133/01;

b.4) multa de 1% (um por cento) sobre o valor da nota fiscal, a ser aplicada a cada ocorrência de violação da obrigação da manutenção da regularidade fiscal e trabalhista, durante toda a execução do contrato;

III – Impedimento de licitar e contratar com a União, nos termos do inc. III do art. 156 da Lei nº 14.133/21, pelo prazo máximo de até 3 (três) anos, que será aplicada por ocorrência das infrações administrativas previstas nos incisos II a VII do caput do art. 155 da Lei 14.133/21, quando não se justificar a imposição de penalidade mais grave;

IV – Declaração de inidoneidade para licitar ou contratar com a Administração Pública, nos termos do inc. IV do art. 156 da Lei nº 14.133/21, que será aplicada por ocorrência das infrações administrativas previstas nos incisos VIII a XII do caput do art. 155 da Lei nº 14.133/21, bem como pelas infrações administrativas previstas nos incisos II a VII do caput do referido artigo que justifiquem a imposição de penalidade mais grave que a sanção de impedimento, referida na alínea “c” deste parágrafo, e impedirá o responsável de licitar ou contratar no âmbito da Administração Pública direta e indireta de todos os entes federativos, pelo prazo mínimo de 3 (três) anos e máximo de 6 (seis) anos;

V – As sanções previstas nos incisos I, III e IV, poderão ser aplicadas cumulativamente com a prevista no inciso II deste parágrafo.





PODER JUDICIÁRIO
JUSTIÇA DO TRABALHO
TRIBUNAL REGIONAL DO TRABALHO DA 12ª REGIÃO

§ 2º – Penalidades da Contratada em face da LGPD:

O descumprimento das obrigações relativas ao tratamento de dados previstas na cláusula sétima incidirá nas seguintes penalidades:

a) até 10% (dez por cento) sobre o valor mensal do contrato, na hipótese de utilização dos dados pessoais para finalidade diversa daquela estabelecida para a execução contratual;

b) até 20% (vinte por cento) sobre o valor mensal do contrato, na hipótese de do compartilhamento não autorizado de dados pessoais com terceiros.

I – As penalidades previstas nas alíneas “a” e “b” serão aplicadas por ocorrência e , no caso de reincidência, serão aplicadas em dobro.

II – As penalidades previstas nas alíneas a e b não excluem a responsabilidade das empresas pela aplicação das sanções previstas no art. 52 e o ressarcimento de danos, na forma prevista no § 4º do art. 42, ambos da LGPD.

§ 4º – Na aplicação das penalidades previstas nesta cláusula, serão observados os conceitos, critérios, prazos e procedimentos estabelecidos na Portaria Presi nº 340/2022 do TRT da 12ª Região.

CLÁUSULA DEZESSEIS – DA EXTINÇÃO DO CONTRATO

Nos termos do art. 137, da Lei nº 14.133/21, constituirão motivos para extinção do contrato, a qual deverá ser formalmente motivada nos autos do processo, assegurados o contraditório e a ampla defesa, as seguintes situações:

I – Não cumprimento ou cumprimento irregular de normas editalícias ou de cláusulas contratuais, de especificações, de projetos ou de prazos;

II – Desatendimento das determinações regulares emitidas pela autoridade designada para acompanhar e fiscalizar sua execução ou por autoridade superior;

III – Alteração social ou modificação da finalidade ou da estrutura da empresa que restrinja sua capacidade de concluir o contrato;

IV – Decretação de falência ou de insolvência civil, dissolução da sociedade ou falecimento do contratado;

V – Caso fortuito ou força maior, regularmente comprovados, impeditivos da execução do contrato;

VI – Atraso na obtenção da licença ambiental, ou impossibilidade de obtê-la, ou alteração substancial do anteprojeto que dela resultar, ainda que obtida no prazo previsto;

VII – Atraso na liberação das áreas sujeitas a desapropriação, a desocupação ou a servidão administrativa, ou impossibilidade de liberação dessas áreas;





PODER JUDICIÁRIO
JUSTIÇA DO TRABALHO
TRIBUNAL REGIONAL DO TRABALHO DA 12ª REGIÃO

VIII – Razões de interesse público, justificadas pela autoridade máxima do órgão ou da entidade contratante;

IX – Não cumprimento das obrigações relativas à reserva de cargos prevista em lei, bem como em outras normas específicas, para pessoa com deficiência, para reabilitado da Previdência Social ou para aprendiz.

§ 1º – A extinção do contrato poderá ser:

I – Determinada por ato unilateral e escrito da Administração, exceto no caso de descumprimento decorrente de sua própria conduta.

II – Consensual, por acordo entre as partes, por conciliação, por mediação ou por comitê de resolução de disputas, desde que haja interesse da Administração.

§ 2º – O descumprimento reiterado da obrigação da apresentação das certidões elencadas na alínea "I" da cláusula onze e a manutenção em situação irregular perante as obrigações fiscais e trabalhistas poderão dar ensejo à extinção contratual, respeitada a ampla defesa, em face de configurada a inexecução do contrato e a ofensa à regra trazida no art. 92, inciso XVI, da Lei nº 14.133/2021.

CLÁUSULA DEZESSETE – DA FUNDAMENTAÇÃO LEGAL E DA VINCULAÇÃO AO EDITAL E À PROPOSTA

I – O presente contrato fundamenta-se:

- na Lei nº 14.133/21;
- na Lei nº 13.709/18 (Lei Geral de Proteção de Dados Pessoais)
- nos preceitos de direito público e, supletivamente, os princípios da teoria geral dos contratos e as disposições de direito privado, nos termos do caput do art. 89 da Lei nº 14.133/21;

II – E vincula-se aos termos:

- do edital do processo nº PE 16171/2023, conforme § 2º do art. 89 da Lei nº 14.133/21;
- da proposta da Contratada, conforme § 2º do art. 89 da Lei nº 14.133/21;
- da Portaria Presi nº 70/2021 do Contratante – Política de Privacidade e Proteção de Dados Pessoais.
- do Código de Ética do Contratante.

CLÁUSULA DEZOITO – DA ALTERAÇÃO DO CONTRATO

O disposto neste contrato somente poderá ser alterado pelas partes por meio de termos aditivos, asseguradas as prerrogativas conferidas à Administração, enumeradas no caput do art. 104 da Lei nº 14133/2021 e na cláusula sexta, mediante a apresentação das devidas justificativas e autorização prévia da autoridade competente, assegurados os direitos da Contratada de que tratam os §§ 1º e 2º do art. 58 da mesma Lei.

Parágrafo único – Nos termos do que dispõe o art. 125 da Lei nº 14.133/21, a





PODER JUDICIÁRIO
JUSTIÇA DO TRABALHO
TRIBUNAL REGIONAL DO TRABALHO DA 12ª REGIÃO

Contratada fica obrigada a aceitar, nas mesmas condições contratuais, os acréscimos ou supressões que se fizerem necessários em até 25% (vinte e cinco por cento) do valor inicial atualizado do contrato.

CLÁUSULA DEZENOVE – DAS DISPOSIÇÕES FINAIS

Além das disposições trazidas no presente contrato, aplicam-se, ainda, o seguinte:

a) a tolerância de uma parte para com a outra quanto ao descumprimento de qualquer uma das obrigações assumidas neste contrato não implicará novação ou renúncia de direito. A parte tolerante poderá exigir da outra o fiel e cabal cumprimento deste contrato a qualquer tempo;

b) as obrigações contidas nas cláusulas sétima e oitava não são de natureza exaustiva, podendo constar no presente termo obrigações referentes as partes ou a cada parte, que não estejam incluídas no rol de obrigações acima citadas;

c) os termos e disposições constantes deste contrato prevalecerão sobre quaisquer outros entendimentos ou acordos anteriores entre as partes, expressos ou implícitos referentes às condições nele estabelecidas;

d) é vedado à Contratada caucionar ou utilizar o presente contrato para qualquer operação financeira;

e) dos atos da Administração decorrentes da aplicação da Lei nº 14.133/21 cabem recurso e pedido de reconsideração, no prazo de 3 (três) dias úteis contados da intimação, nos termos do art. 165;

f) os casos omissos serão dirimidos pela Administração, que poderá disponibilizar em meio eletrônico informações adicionais e expedir normas complementares, em especial sobre as sistemáticas de fiscalização contratual e repactuação;

g) o princípio da legalidade impõe à Administração a obrigação de fundamentar todos os seus atos, contratos e condutas no ordenamento jurídico. Por decorrência lógica, o tratamento dos dados pessoais coletados pelo Tribunal no presente Contrato para viabilizar sua formalização está em integral conformidade com a Lei nº 13.709/2019 (Lei Geral de Proteção de Dados - LGPD). Nesse sentido, observa a boa-fé e os princípios elencados no art. 6º, especialmente em relação à proteção dos dados e finalidades de sua utilização. O tratamento desses dados prescinde de consentimento do titular (art. 7º, III), inclusive para eventual compartilhamento (art 26, § 1º, IV, c/c art. 27, III), e terão sua publicidade de acordo com as exigências legais.

CLÁUSULA VINTE – DA DIVULGAÇÃO NO PNCP

O Contratante é responsável pela divulgação do contrato no Portal Nacional de Contratações Públicas (PNCP), nos termos e prazos previstos no art. 94 da Lei nº 14.133/21.

CLÁUSULA VINTE E UM – DO FORO

As questões decorrentes da execução deste contrato, que não puderem ser





PODER JUDICIÁRIO
JUSTIÇA DO TRABALHO
TRIBUNAL REGIONAL DO TRABALHO DA 12ª REGIÃO

dirimidas administrativamente, serão processadas e julgadas na Justiça Federal, no Foro da cidade de Florianópolis, Seção Judiciária do Estado de Santa Catarina, com exclusão de qualquer outro, por mais privilegiado que seja.

E, para firmeza e validade do que foi pactuado, firmou-se o presente termo de contrato, o qual, depois de lido, é assinado eletrônico/digitalmente pelos representantes das partes, considerando-se efetivamente formalizado a partir da data da última assinatura.

CONTRATANTE:

TRT da 12ª Região

CONTRATADA:

contrato/23PE16171_aquisição de mobiliário sob medida_SCDF





PODER JUDICIÁRIO
JUSTIÇA DO TRABALHO
TRIBUNAL REGIONAL DO TRABALHO DA 12ª REGIÃO

ANEXO I

TERMO DE RECEBIMENTO PROVISÓRIO

TERMO DE RECEBIMENTO PROVISÓRIO	
CONTRATO/PROAD Nº:	
UNIDADE:	
EMPRESA CONTRATADA:	
FISCAL DO CONTRATO:	

1. Do recebimento do material, verificar:

Item	Descrição	Sim	Não	Não se Aplica
1.1	Se os materiais estão sendo entregues devidamente acondicionados em suas embalagens originais.			
1.2	Se as caixas em que se encontram os produtos estão em perfeitas condições de armazenamento.			
1.3	A data de validade dos materiais.			

2. Da nota fiscal/fatura, em relação à Nota de Empenho e ao contrato, se houver, verificar se:

Item	Descrição	Sim	Não	Não se Aplica
2.1	A razão social e CNPJ estão corretos.			
2.2	A data de emissão da nota fiscal/fatura é posterior à da Nota de Empenho.			
2.3	As descrições dos materiais estão corretas.			
2.4	O objeto corresponde aos critérios qualitativos e quantitativos estabelecidos no contrato/nota de empenho.			
2.5	A unidade, as quantidades e os valores unitário e total conferem com a respectiva Nota de Empenho e contrato (se houver).			

3. Verificar ainda se:

Item	Descrição	Sim	Não	Não se Aplica
3.1	O frete é por conta do fornecedor.			
3.2	A classificação orçamentária (subitem da despesa) está correta e em conformidade com a Nota de Empenho e contrato (se houver).			

4. Quanto ao certificado:

Item	Descrição	Sim	Não	Não se Aplica
4.1	Atentar para a data do certificado do recebimento provisório.			

5. Outras observações pertinentes:

--

Em ____/____/____.

Ass.: _____
Fiscal do Contrato





PODER JUDICIÁRIO
JUSTIÇA DO TRABALHO
TRIBUNAL REGIONAL DO TRABALHO DA 12ª REGIÃO

ANEXO II

TERMO DE RECEBIMENTO DEFINITIVO

TERMO DE RECEBIMENTO DEFINITIVO	
CONTRATO/PROAD Nº:	
UNIDADE:	
EMPRESA CONTRATADA:	
PERÍODO DE EXECUÇÃO DO SERVIÇO:	
FISCAL DO CONTRATO:	

1. Do recebimento do material:

Item	Descrição	Sim	Não	Não se Aplica
1.1	Verificar se os materiais estão em conformidade com a descrição na respectiva nota de empenho e contrato (se houver).			
1.2	Os testes realizados com os materiais e bens atendem ao solicitado/adquirido?			
1.3	Os materiais estão em perfeitas condições de uso?			

2. Da nota fiscal/fatura, em relação à Nota de Empenho e ao contrato, se houver:

Item	Descrição	Sim	Não	Não se Aplica
2.1	As descrições dos materiais estão corretas?			
2.2	A unidade, as quantidades e os valores unitário e total conferem com a respectiva nota de empenho e contrato (se houver)?			

3. Quanto ao certificado:

Item	Descrição	Sim	Não	Não se Aplica
3.1	Atentar para a data do certificado do recebimento definitivo.			
3.2	Quando comissão, verificar se constam no mínimo 3 assinaturas.			

4. Outras observações pertinentes:

Em ____/____/____.

Gestor do Contrato





PODER JUDICIÁRIO
JUSTIÇA DO TRABALHO
TRIBUNAL REGIONAL DO TRABALHO DA 12ª REGIÃO

ANEXO III

ATESTADO DE CONFORMIDADE PARA PAGAMENTO DA NOTA FISCAL

LIQUIDAÇÃO DA NOTA FISCAL	
CONTRATO/PROAD Nº:	
UNIDADE:	
EMPRESA CONTRATADA:	
PERÍODO DE EXECUÇÃO DO SERVIÇO:	
RESPONSÁVEL:	

Item	SIM	NÃO	Não se aplica
1. NA LIQUIDAÇÃO MENSAL DA NOTA FISCAL:			
1.1 Houve recebimento provisório e definitivo da comissão de recebimento ou conforme especificado em contrato			
1.2 Valor da Nota Fiscal corresponde ao valor da nota de empenho			
1.3 Verificar se o CNPJ da contratada contido na Nota Fiscal é o mesmo que consta da Nota de Empenho			
1.4 Data de entrega da mercadoria de acordo com o edital ou contrato.			
2. VALIDADE DAS CERTIDÕES NEGATIVAS:			
2.1 Certidão negativa de débitos trabalhistas			
2.2 GRF (FGTS)			
2.3 Certidão conjunta de débitos relativos aos Tributos Federais e Dívida Ativa			
2.4 Prova de regularidade com a Fazenda Estadual			
2.5 Prova de regularidade com a Fazenda Municipal			
3. OUTROS ITENS PREVISTOS NO EDITAL/CONTRATO			
3.1			
3.2			
3.3			
3.4			

Em ____ / ____ / ____.

Fiscal administrativo do contrato
(informar nome)

